

- 外部から見えない裏ヒンジです。
- **F6-*** ———— スティール製
- **F6-*-1** ———— ステンレス製
- リリースピンを操作することにより、ドアをフレームから取りはずすことができます。
- ドアの形状および取り付け方法から、タイプを選択してください。
- オプションで取り付け用の六角穴付きボルト(SUSXM7製)を付属します。ねじ付属サービス(別料金)をご利用ください。

品番	品番	タイプ	E	F	質量(g)	ねじ付属サービス ねじサイズ
F6-1	F6-1-1	1	17	11.8	105	M5×8
F6-2	F6-2-1	2	20	14.8	110	M5×8
F6-3	F6-3-1	3	23.4	18.2	115	M5×8

単位: mm

● 使用例



● 材質・仕上げ



	F6-*	F6-*-1
本体	S10C 三価クロメート処理	SUS304
スプリング	ステンレス鋼線	ステンレス鋼線
ヒンジピン	SUM24L 三価クロメート処理	SUS303
リリースピン	SUS420	SUS420
六角穴付きボルト (ねじ付属サービス)	SUSXM7	SUSXM7

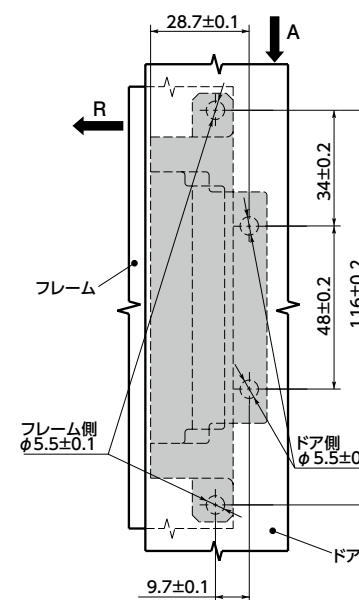
● 強度

F6-* (スティール製)

荷重の方向	許容最大荷重(N)	破壊荷重(N)
R	300	340
A	500	800

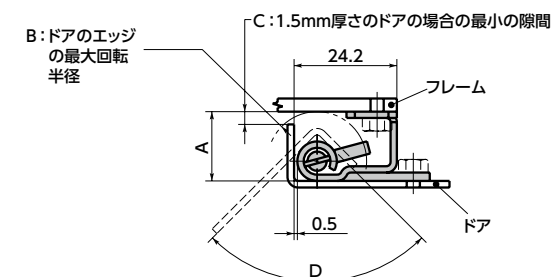
F6-*-1 (ステンレス製)

荷重の方向	許容最大荷重(N)	破壊荷重(N)
R	300	440
A	800	1340



● 取り付け

フレーム・ドア・ヒンジの干渉を避けるため、下図の寸法にしたがってヒンジを取り付けてください。



単位: mm

タイプ	A	B	C	D
1	17.6	10.9	3.2	132°
2	20.6	12.7	3.9	125°
3	24	15.3	4.4	118°

コンシールドヒンジ **F6** は、2種類の方法で取り付けができます。用途に合わせて取り付け方法を選択してください。

- ヒンジを組み合わせた状態で取りつける場合
 - ① コンシールドヒンジ **F6** を組み合わせた状態で、ドアに取り付けてください。
 - ② 取り付け位置でドアを安定させてから、ヒンジをフレームに取り付けてください。
- ヒンジをフレーム側・ドア側に分けた状態で取りつける場合
 - ① コンシールドヒンジ **F6** をフレーム側・ドア側に分けた状態でそれぞれ取り付けてください。
 - ② リリースピンを操作してヒンジピンを引込んだ状態にし、ドアを取り付け位置に合わせて安定させてください。
 - ③ ヒンジピンをもとにもどしフレーム側に完全にはまったことを確認してください。

● 品番指定 ※価格・納期はNBKウェブサイトをご覧ください。

F6-1-1



F6-1-1-P



ねじ付属サービス

ねじ付属サービス(別料金)をご利用の場合は、商品品番の末尾に **[P]** を追加してください。