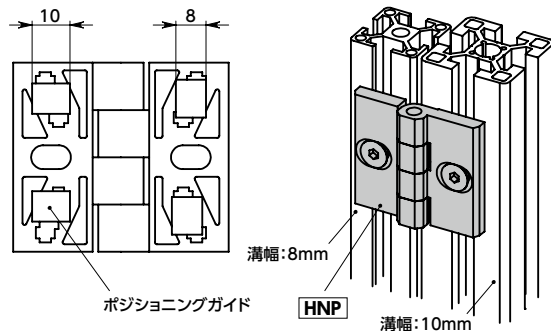
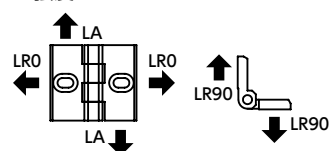


- 使用例
ポジショニングガイドの向きを変更することで、溝幅が8mmおよび10mmのアルミフレームに取り付けできます。



- アルミフレームに適した金属製のヒンジ。
- 本体背面のポジショニングガイドで、アルミフレーム間の距離を設定することができます。
- 溝幅が8mmおよび10mmのアルミフレームに対応。
- 本体は亜鉛ダイカスト製。厚みのある形状で耐久性を高めています。
- オプションで取り付け用の六角穴付き皿小ねじ(SUSXM7製)を付属します。ねじ付属サービス(別料金)をご利用ください。

● 強度



品番	破壊荷重 (N) *1		
	LR0	LR90	LA
HNP-57-BK	1150	1500	600
HNP-68-BK	1500	1200	750
HNP-80-BK	2500	2500	1000

*1: 機能と外観に影響がない範囲で、わずかな変形が発生し始める荷重です。

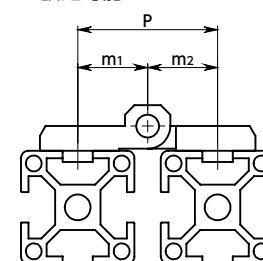
● 材質・仕上げ

	HNP
本体	亜鉛ダイカスト 静電塗装(つや消し黒)
ピン	SUS303
ポジショニングガイド	亜鉛ダイカスト
六角穴付き皿小ねじ (ねじ付属サービス)	SUSXM7

単位: mm

品番	A	B	d	H	L1	L2	h1	質量 (g)	ねじ付属サービス ねじサイズ
HNP-57-BK	57	50	6.3	12	28.5	28.5	6.5	107	M6×16
HNP-68-BK	68	50	6.3	12	28.5	40	6.5	129	M6×16
HNP-80-BK	80	50	6.3	12	40	40	6.5	144	M6×16

● 設定可能なアルミフレーム間の距離



HNP-57-BK			HNP-68-BK			HNP-80-BK		
P	m1	m2	P	m1	m2	P	m1	m2
33	16.5	16.5	37.5	16.5	21	42	21	21
34	16.5	17.5	38	16.5	21.5	42.5	21	21.5
35	16.5	18.5	40	16.5	23.5	44.5	21	23.5
35.5	16.5	19	42.5	16.5	26	47	21	26
36.5	16.5	20	44	16.5	27.5	48.5	21	27.5
35	17.5	17.5	47.5	16.5	31	52	21	31
36	17.5	18.5	38.5	17.5	21	43	21.5	21.5
36.5	17.5	19	39	17.5	21.5	45	21.5	23.5
37.5	17.5	20	41	17.5	23.5	47.5	21.5	26
37	18.5	18.5	43.5	17.5	26	49	21.5	27.5
37.5	18.5	19	45	17.5	27.5	52.5	21.5	31
38.5	18.5	20	48.5	17.5	31	47	23.5	23.5
38	19	19	39.5	18.5	21	49.5	23.5	26
39	19	20	40	18.5	21.5	51	23.5	27.5
40	20	20	42	18.5	23.5	54.5	23.5	31
			44.5	18.5	26	52	26	26
			46	18.5	27.5	53.5	26	27.5
			49.5	18.5	31	57	26	31
			40	19	21	55	27.5	27.5
			40.5	19	21.5	58.5	27.5	31
			42.5	19	23.5	62	31	31
			45	19	26			
			46.5	19	27.5			
			50	19	31			
			41	20	21			
			41.5	20	21.5			
			43.5	20	23.5			
			46	20	26			
			47.5	20	27.5			
			51	20	31			

単位: mm

- 品番指定 ※価格・納期はNBKウェブサイトをご覧ください。

HNP-57-BK

1

HNP-57-BK-P

1

ねじ付属
サービス

ねじ付属サービス(別料金)をご利用の場合は、商品品番の末尾に **[P]** を追加してください。