

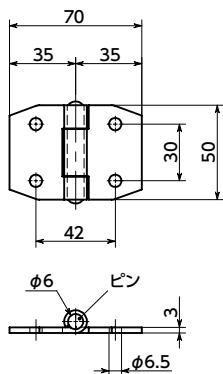
# HNSPS-B シートメタルヒンジ(平蝶番) - ステンレス製 - 通し穴 / コンパクトタイプ



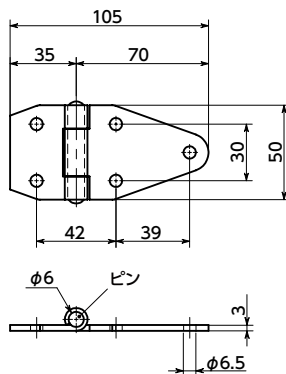
SUS ステンレス



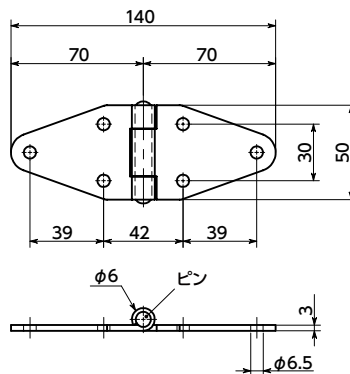
HNSPS-70-50-B



HNSPS-105-50-B



HNSPS-140-50-B



● 材質・仕上げ



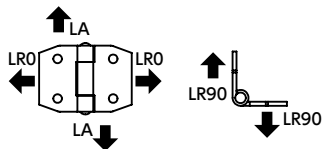
	HNSPS-B
本体	SUS304相当
ピン	SUS304相当
六角穴付きボルト (ねじ付属サービス)	SUSXM7

● オールステンレス製のヒンジ。

- 厚みを抑え、四つ角がなく取り付けスペースが小さいコンパクトなデザイン。
- 取り付け穴は通し穴です。
- オプションで取り付け用の六角穴付きボルト(SUSXM7製)を付属します。ねじ付属サービス(別料金)をご利用ください。

品番	質量 (g)	ねじ付属サービス	
		ねじサイズ (mm)	ねじの本数
HNSPS-70-50-B	110	M6×16	4
HNSPS-105-50-B	128	M6×16	5
HNSPS-140-50-B	133	M6×16	6

● 強度



品番	破壊荷重 (N) *1		
	LRO	LR90	LA
HNSPS-70-50-B	2750	2000	3750
HNSPS-105-50-B	2750	2000	3750
HNSPS-140-50-B	2750	2000	3750

\*1: 機能と外観に影響がない範囲で、わずかな変形が発生し始める荷重です。

● 品番指定 ※価格・納期はNBKウェブサイトをご覧ください。

## HNSPS-70-50-B



## HNSPS-70-50-B-P



ねじ付属  
サービス

ねじ付属サービス(別料金)をご利用の場合は、商品品番の末尾に **[P]** を追加してください。