

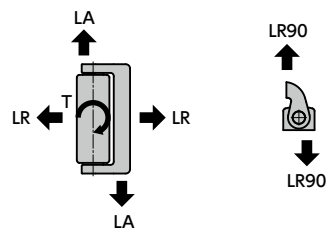
## ● 材質・仕上げ



HNSW-N	
本体	亜鉛ダイカスト 粉体塗装(シルバーメタリック)
ピン	SUS303相当

品番	単位: mm			質量 (g)
	A	A2	C	
HNSW-N-49-101	49	27	15	267
HNSW-N-79-101	79	50	30	366

## ● 強度

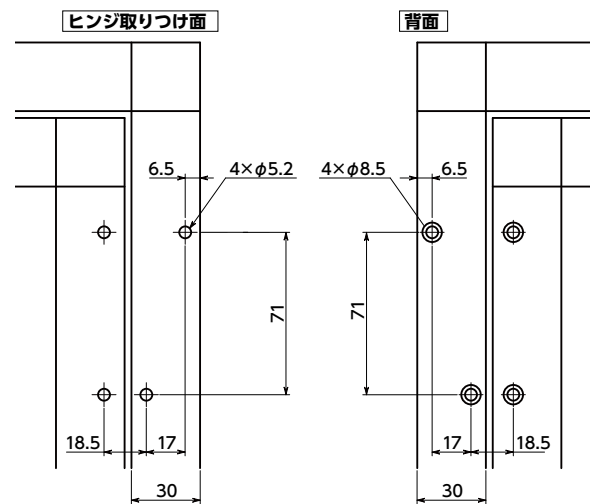


品番	許容荷重			
	LA(N)	LR(N)	LR90(N)	T(N・m)
HNSW-N-49-101	1500	1000	1000	25
HNSW-N-79-101	750	500	500	12

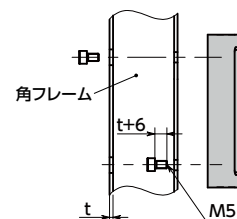
● 表中の値は参考値であり、保証値ではありません。

- 安全スイッチヒンジ **HNSW** と同形状のスイッチ機能がない亜鉛ダイカスト製のヒンジです。
- ヒンジはめねじタイプで、ドアの背面から取りつけることによりいたずら防止になります。
- 安全スイッチヒンジ **HNSW** を取りつけるドアに複数ヒンジを取りつきたい場合の2個目以降のヒンジとして使用できません。
- **HNSW-N** 単体で使用することも可能です。

- 取り付け
- 取り付け例 (**HNSW-N-49-101** を中空の□30角フレームに取りつけた場合)

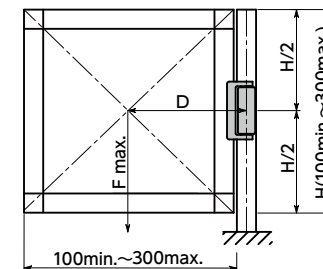


ヒンジ取り付けに使用するねじ長さは、取り付け対象のドア・カバー厚さt寸法+6mmにしてください。それより長いまたは短い場合、ヒンジを損傷する可能性があります。推奨締めつけトルクは5N・mです。

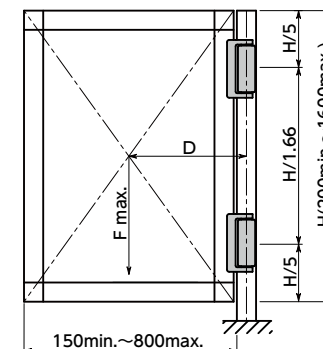


- ヒンジの巡回角度  
ヒンジの巡回角度は180°を超えないように使用してください。

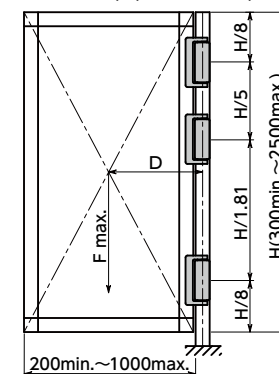
- ドアの重量
- ヒンジを1個使用する場合  
**HNSW-N-49-101** :  
 $F \max.(N) = 25,000(N \cdot mm) / D(mm)$   
**HNSW-N-79-101** :  
 $F \max.(N) = 12,500(N \cdot mm) / D(mm)$



- ヒンジを2個使用する場合  
**HNSW-N-49-101** :  
 $F \max.(N) = 200,000(N \cdot mm) / D(mm)$   
**HNSW-N-79-101** :  
 $F \max.(N) = 100,000(N \cdot mm) / D(mm)$



- ヒンジを3個使用する場合  
**HNSW-N-49-101** :  
 $F \max.(N) = 250,000(N \cdot mm) / D(mm)$   
**HNSW-N-79-101** :  
 $F \max.(N) = 200,000(N \cdot mm) / D(mm)$



## ● 関連商品

同形状でスイッチ機能がある **HNSW** があります。



**HNSW-N** をドアの正面から取りつけることができるプレート **HNCR** があります。



**HNSW-N** をドアの側面から取りつけることができるプレート **HNER** があります。



- 品番指定 ※価格・納期はNBKウェブサイトをご覧ください。

## HNSW-N-49-101

