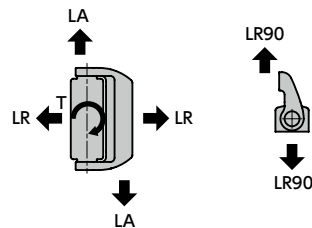


## ● 材質・仕上げ

HNSWS-N	
本体	ステンレス鋼物(SUS316相当) 研磨仕上げ(Ra<0.8μm)
ピン	SUS316L相当
品番	質量(g)
HNSWS-N-76-126	852



## ● 強度

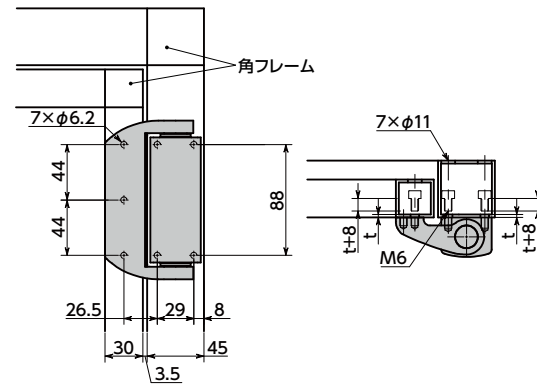


## 許容荷重

LA(N)	LR(N)	LR90(N)	T(N・m)
2000	2000	2000	50

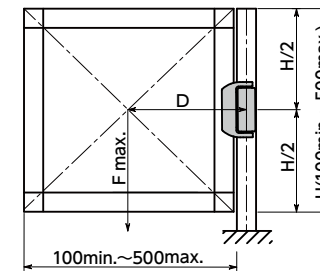
● 表中の値は参考値であり、保証値ではありません。

- 安全スイッチヒンジ [HNSWS] と同形状のスイッチ機能がないヒンジです。
- 本体材質は耐蝕性にすぐれたステンレス鋼物製です。
- ヒンジはめねじタイプで、ドアの背面から取り付けることによりいたずら防止になります。
- 安全スイッチヒンジ(ステンレス製) [HNSWS] を取り付けるドアに複数ヒンジを取り付けたい場合の2個目以降のヒンジとして使用できます。
- [HNSWS-N] 単体で使用することも可能です。
- 取り付け
- 取り付け例 ([HNSWS-N-76-126] を中空の□30と□45の角フレームに取り付けた場合)  
ヒンジ取り付けに使用するねじ長さは、取り付け対象のドア・カバー厚さt寸法+8mmにしてください。それより長いまたは短い場合、ヒンジを損傷する可能性があります。  
推奨締めつけトルクは10N・mです。

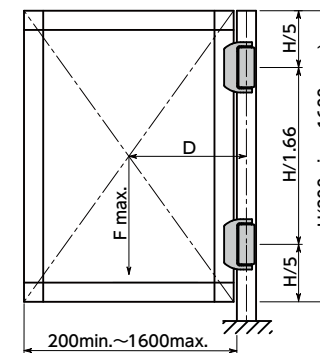


- ヒンジの巡回角度  
ヒンジの巡回角度は180°を超えないように使用してください。

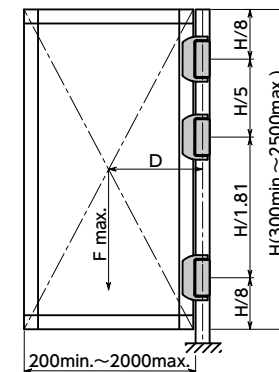
- ドアの重量
- ヒンジを1個使用する場合  
 $F \max.(N) = 50,000(N \cdot mm) / D(mm)$



- ヒンジを2個使用する場合  
 $F \max.(N) = 400,000(N \cdot mm) / D(mm)$



- ヒンジを3個使用する場合  
 $F \max.(N) = 500,000(N \cdot mm) / D(mm)$



## ● 関連商品

同形状でスイッチ機能がある [HNSWS] があります。



- 品番指定 ※価格・納期はNBKウェブサイトをご覧ください。

HNSWS-N-76-126

