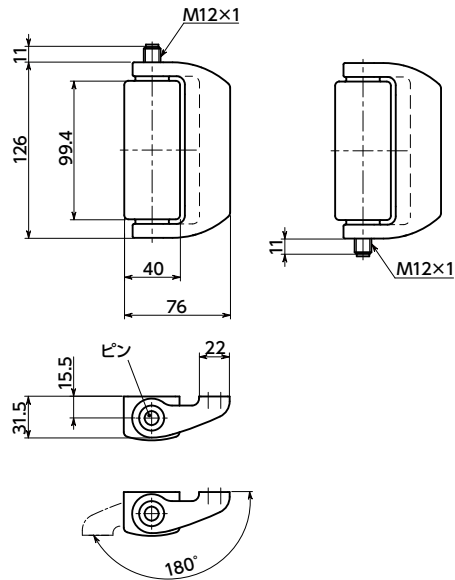
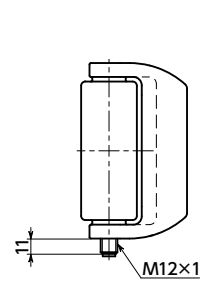


コネクタタイプ

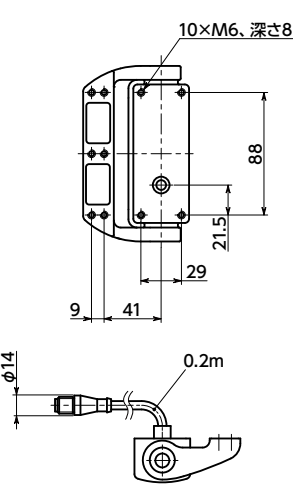
HNSWS-76-126-A



HNSWS-76-126-B

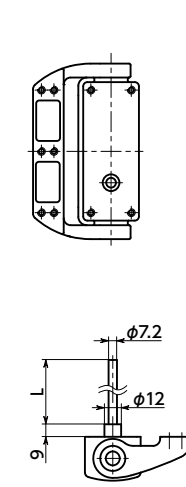


HNSWS-76-126-C



ケーブルタイプ

HNSWS-76-126-CK-*



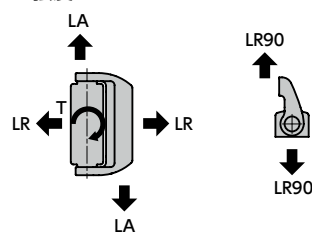
● 材質・仕上げ

	HNSWS
本体	ステンレス鋳物 (SUS316相当) 研磨仕上げ (Ra<0.8μm)
ピン	SUS316L相当



品番	L (m)	質量 (g)
HNSWS-76-126-A	-	788
HNSWS-76-126-B	-	794
HNSWS-76-126-C	-	825
HNSWS-76-126-CK-2	2	970
HNSWS-76-126-CK-5	5	1207

● 強度



許容荷重			
LA (N)	LR (N)	LR90 (N)	T (N・m)
2000	2000	2000	50

● 表中の値は参考値であり、保証値ではありません。

- 装置や安全柵などのドアやカバーの安全スイッチ・監視に使用できるヒンジです。
- 本体材質は耐蝕性にすぐれたステンレス鋳物製です。
- ドアを開けるとスイッチの接点が動作します。NC接点によりドアの開放とともに回路を遮断し、同時にNO接点によりドアの開放を通知します。
- NC接点は直接開路動作型のスローアクション接点を備えているため作動時に確実に開放します。
- スイッチ動作角度の調整が可能です。
- ヒンジはめねじタイプで、ドアの背面から取りつけることによりいたずら防止になります。
- 2種類の配線タイプがあります。
HNSWS-76-126-* —コネクタタイプ
HNSWS-76-126-CK-* —ケーブルタイプ
- コネクタタイプは、配線の引き出し方向を3タイプから選べます。
- コネクタタイプ **HNSWS-76-126-*** にはコネクタつきケーブル **USCA-M12-8-*** が使用できます。

● 仕様

	HNSWS-76-126-* コネクタタイプ	HNSWS-76-126-CK-* ケーブルタイプ
使用負荷種別に基づいた 使用電圧と電流	AC 15: AC24V / 2A*1 DC 13: DC24V / 2A*1	AC 15: AC250V / 3A*1 DC 13: DC250V / 0.3A*1
定格電圧	最大DC36V、最大AC30V	最大DC250V、最大AC250V
ヒューズ定格	2A 500V, Typ gG	3A 500V, Typ gG
接続部	コネクタ (M12 Aコード 8極 オス)	バラ線
条件付短絡電流	1000A*1	
接点材質	銀合金	
スイッチ原理	スローアクション接点、直接開路動作型*2	
ケーブル	0.34mm ² 9芯ケーブル 外装: PVC H05VV-F*3	
操作速度	2°/s~90°/s*2	
時間あたりの最大開閉回数	600回/h*2	
機械的寿命	約100万回*2	
使用温度範囲	-25℃~80℃	
使用可能汚染度	3*1	
IP保護等級	IP67/IP69K*4	
認証	CEマーキング	
安全度水準	SIL 3*5	
パフォーマンスレベル	PL e*5	
信頼性データ	B10: 1 000 000, B10 d: 5 000 000 B10 / B10 d: 20%*5	

- *1: EN 60947-5-1 準拠
- *2: IEC 60947-5-1 準拠
- *3: IEC 60332-1 準拠
- *4: EN 60529 準拠
- *5: EN ISO 13849-1 準拠



⚠ 使用上の注意

- 次のような環境では使用しないでください。
 - ・急激な温度変化により結露が発生する場所
 - ・スイッチに強い振動を与える場所
 - ・爆発性ガスや引火性ガスがある場所
- 設置中および設置後の注意事項
取りつけおよびメンテナンスは有資格者のみ行ってください。
- 衝撃と振動
スイッチに衝撃を与えないでください。過度の衝撃や振動は、スイッチの正常な動作を保証しない場合があります。
- 配線時の注意事項
「仕様」の使用負荷種別に基づいた使用電圧と電流の値以下であることを確認してください。
接点保護用のヒューズを直列に接続して使用してください。
いかなる場合でも、スイッチの裏蓋を開けないでください。
- 使用制限
安全スイッチヒンジ(ステンレス製) **HNSWS** は取扱説明書に従って動作限界と安全性を十分に守って使用してください。
安全スイッチヒンジ(ステンレス製) **HNSWS** の使用には、以下の規格の知識と遵守が必要です。
 - ・EN 954-1
 - ・EN 60204-1
 - ・EN 1088
 - ・EN ISO 12100-1
 - ・EN ISO 12100-2
以下の想定していない用途や取り付け方法で使用しないでください。
原子力発電所、列車、航空機、自動車、焼却炉、医療機器、その他2人以上の安全がスイッチの正しい操作に依存するような用途で使用しないでください。

● 関連商品

同形状でスイッチ機能がない **HNSWS-N** があります。コネクタタイプ **HNSWS-76-126-*** に使用できるM12-8極ピンケーブル **USCA-M12-8-*** があります。

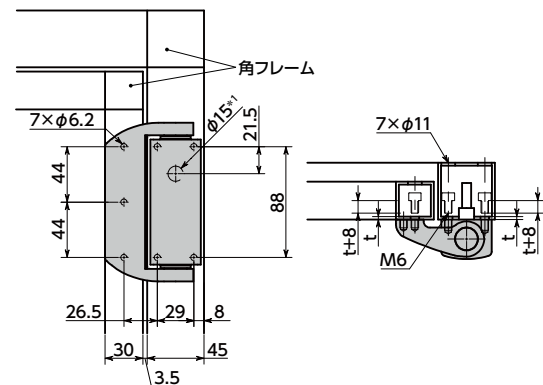
- 品番指定 ※価格・納期はNBKウェブサイトをご覧ください。

HNSWS-76-126-A



- 取り付け
- 取り付け例 (HNSWS-76-126-* を中空の□30と□45の角フレームに取りつけた場合)
ヒンジ取り付けに使用するねじ長さは、取り付け対象のドア・カバー厚さt寸法+8mmにしてください。それより長いまたは短い場合、ヒンジを損傷する可能性があります。
推奨締めつけトルクは10N・mです。

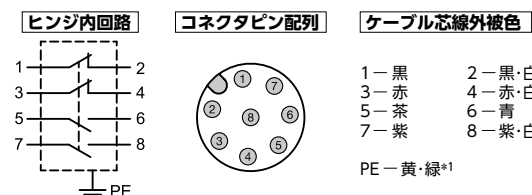
HNSWS-76-126-C HNSWS-76-126-CK-* はドア内部に配線することが可能です。



1: HNSWS-76-126-C HNSWS-76-126-CK- を使用する場合

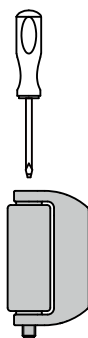
- ヒンジの旋回角度
ヒンジの旋回角度は180°を超えないように使用してください。

- 配線・コネクタ
安全スイッチヒンジ HNSWS を安全スイッチ (ドアインターロック装置) として使用する場合、回路は必ずNC接点に接続し、NC接点回路保護用のヒューズを直列に接続してください。コネクタタイプの安全スイッチヒンジ HNSWS-76-126-* にはコネクタつきケーブル USCA-M12-8-*-* が使用できます。
コネクタタイプ HNSWS-76-126-* のコネクタを回路から外す前に、回路電圧をオフにしてください。
コネクタタイプ HNSWS-76-126-* はPELV回路でのみ使用可能です。



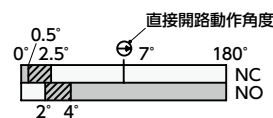
1: HNSWS-76-126-CK- のみ

- スイッチ動作角度の確認・調整
スイッチの動作角度を確認し、必要に応じて動作角度をマイナスドライバーで調整してください。

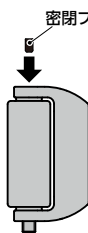


ヒンジのスイッチ機能は、機械の運転開始前にスイッチが正しく動作していることを確認してください。
その後、ヒンジが開くたびに保護装置によって機械が停止することを確認してください。

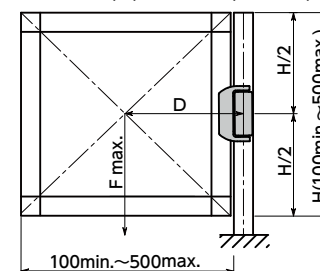
調整前の動作角度は、NC接点は2.5°、NO接点は4°です。
NC接点とNO接点のスイッチ動作角度はともに0°方向へ最大2°まで調整可能です。
NC接点とNO接点のスイッチ動作角度を個別に調整することはできません。(例: NC接点の動作角度が1.5°に調整されると、NO接点の動作角度は3°に調整されます)
直接開路動作角度は7°で固定されています。



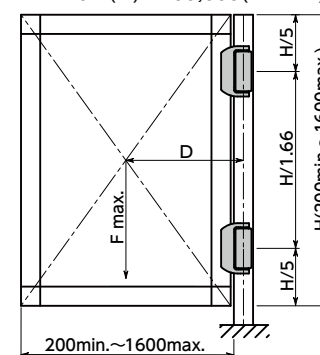
- 密閉プラグの取り付け
ヒンジの取り付け後、必ず付属の密閉プラグで動作角度調整用の穴を塞いでください。
密閉プラグが正しく挿入されていないと、ほこりや液体が電気接点に侵入し、装置の機能が損なわれる可能性があります。



- ドアの重量
- ヒンジを1個使用する場合
 $F \max.(N) = 50,000(N \cdot mm) / D(mm)$



- ヒンジを2個使用する場合
 $F \max.(N) = 400,000(N \cdot mm) / D(mm)$



- ヒンジを3個使用する場合
 $F \max.(N) = 500,000(N \cdot mm) / D(mm)$

