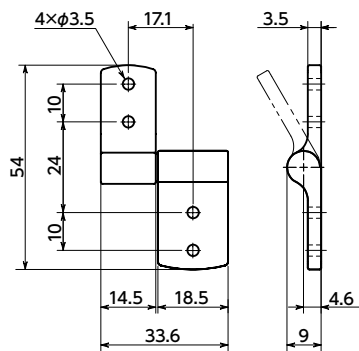


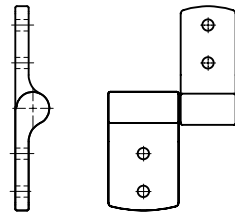
Aタイプ

ST-8A-**FA-50
ST-8A-**RA-50
ST-8A-**SA-50



Bタイプ

ST-8A-**FB-50
ST-8A-**RB-50
ST-8A-**SB-50

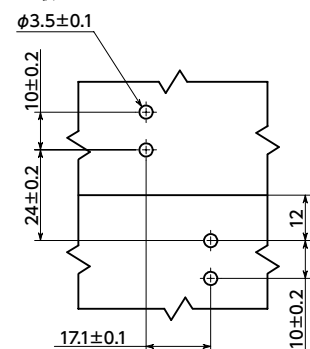


● 材質・仕上げ

	ST-8A
本体	亜鉛合金 静電塗装(つや消し黒)
六角穴付きボルト (ねじ付属サービス)	SUSXM7



● 取り付け



- ヒンジがどの角度にあっても、任意の位置で扉の保持が可能な通し穴タイプのヒンジ。
- 取り付けスペースに制限のある箇所の使用に適しています。
- 順回転と逆回転で保持トルクが異なるタイプと、同一のタイプがあります。
- 開けるときに軽く、閉じるときに重く、またはその逆にするなど、用途に応じた保持トルクを選定すれば、扉の操作性・安全性を高めることができます。
- **ST-8A-**F*-50** — 順回転トルク > 逆回転トルク
- **ST-8A-**R*-50** — 順回転トルク < 逆回転トルク
- **ST-8A-**S*-50** — 順回転トルク = 逆回転トルク
- 2万回の開閉試験において、保持トルクの増減率は±20%以内。安定したトルクを維持します。
- オプションで六角穴付きボルト(SUSXM7製)を4本付属します。ねじ付属サービス(別料金)をご利用ください。



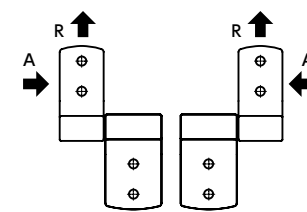
使用上の注意

AタイプとBタイプを一對でご使用ください。

品番	タイプ	保持トルク±20%*1 (N・m) 順回転/逆回転	質量 (g)	ねじ付属サービス ねじサイズ(mm)
ST-8A-40FA-50	Aタイプ	0.45 / 0.27	29.2	M3×10
ST-8A-80FA-50	Aタイプ	0.9 / 0.54	29.8	M3×10
ST-8A-40FB-50	Bタイプ	0.45 / 0.27	29.2	M3×10
ST-8A-80FB-50	Bタイプ	0.9 / 0.54	29.8	M3×10
ST-8A-40RA-50	Aタイプ	0.27 / 0.45	29.2	M3×10
ST-8A-80RA-50	Aタイプ	0.54 / 0.9	29.8	M3×10
ST-8A-40RB-50	Bタイプ	0.27 / 0.45	29.2	M3×10
ST-8A-80RB-50	Bタイプ	0.54 / 0.9	29.8	M3×10
ST-8A-40SA-50	Aタイプ	0.45 / 0.45	29.2	M3×10
ST-8A-80SA-50	Aタイプ	0.9 / 0.9	29.8	M3×10
ST-8A-40SB-50	Bタイプ	0.45 / 0.45	29.2	M3×10
ST-8A-80SB-50	Bタイプ	0.9 / 0.9	29.8	M3×10

*1: 2万回の開閉試験後の変動割合です。変動割合は試験値であり、保証値ではありません。

● 強度



荷重の方向	許容最大荷重 (N)	破壊荷重 (N)
R	300	1800
A	200	1100

● 表中の値は参考値であり、保証値ではありません。



- 品番指定 ※価格・納期はNBKウェブサイトをご覧ください。

ST-8A-40SA-50



ST-8A-40SA-50 - P



ねじ付属
サービス

ねじ付属サービス(別料金)をご利用の場合は、商品品番の末尾に「P」を追加してください。