

Aタイプ

ST-8A1-**-**FA-50

ST-8A1-**-**RA-50

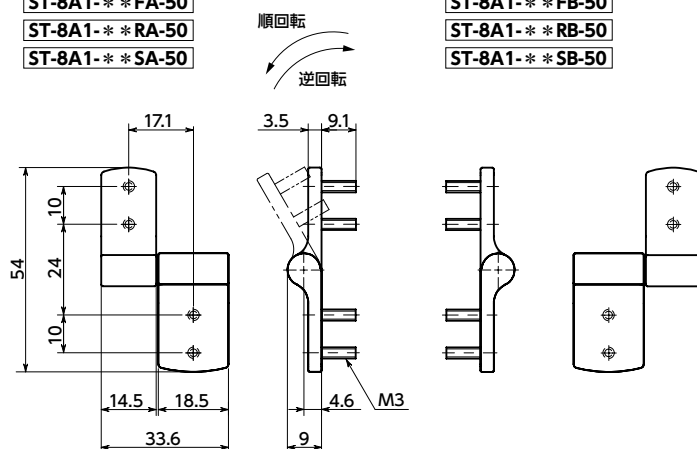
ST-8A1-**-**SA-50

Bタイプ

ST-8A1-**-**FB-50

ST-8A1-**-**RB-50

ST-8A1-**-**SB-50

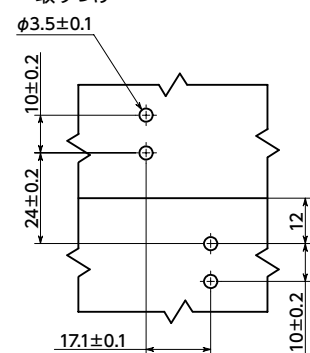


● 材質・仕上げ

	ST-8A1
本体	亜鉛合金 静電塗装(つや消し黒)



● 取り付け



- ヒンジがどの角度にあっても、任意の位置で扉の保持が可能なおねじタイプのヒンジ。
- 取り付けスペースに制限のある箇所の使用に適しています。
- 順回転と逆回転で保持トルクが異なるタイプと、同一のタイプがあります。
- 開けるときに軽く、閉じるときに重く、またはその逆にするなど、用途に応じた保持トルクを選定すれば、扉の操作性・安全性を高めることができます。
- **ST-8A1-**-**F*-50**—順回転トルク>逆回転トルク
- **ST-8A1-**-**R*-50**—順回転トルク<逆回転トルク
- **ST-8A1-**-**S*-50**—順回転トルク=逆回転トルク
- 2万回の開閉試験において、保持トルクの増減率は±20%以内。安定したトルクを維持します。



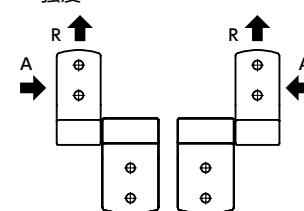
使用上の注意

AタイプとBタイプを一對でご使用ください。

品番	タイプ	保持トルク±20%*1 (N・m) 順回転/逆回転	質量 (g)
ST-8A1-40FA-50	Aタイプ	0.45 / 0.27	31.6
ST-8A1-80FA-50	Aタイプ	0.9 / 0.54	32.2
ST-8A1-40FB-50	Bタイプ	0.45 / 0.27	31.6
ST-8A1-80FB-50	Bタイプ	0.9 / 0.54	32.2
ST-8A1-40RA-50	Aタイプ	0.27 / 0.45	31.6
ST-8A1-80RA-50	Aタイプ	0.54 / 0.9	32.2
ST-8A1-40RB-50	Bタイプ	0.27 / 0.45	31.6
ST-8A1-80RB-50	Bタイプ	0.54 / 0.9	32.2
ST-8A1-40SA-50	Aタイプ	0.45 / 0.45	31.6
ST-8A1-80SA-50	Aタイプ	0.9 / 0.9	32.2
ST-8A1-40SB-50	Bタイプ	0.45 / 0.45	31.6
ST-8A1-80SB-50	Bタイプ	0.9 / 0.9	32.2

*1: 2万回の開閉試験後の変動割合です。変動割合は試験値であり、保証値ではありません。

● 強度



荷重の方向	許容最大荷重 (N)	破壊荷重 (N)
R	300	1800
A	200	1100

● 表中の値は参考値であり、保証値ではありません。



● 品番指定 ※価格・納期はNBKウェブサイトをご覧ください。

ST-8A1-40SA-50

