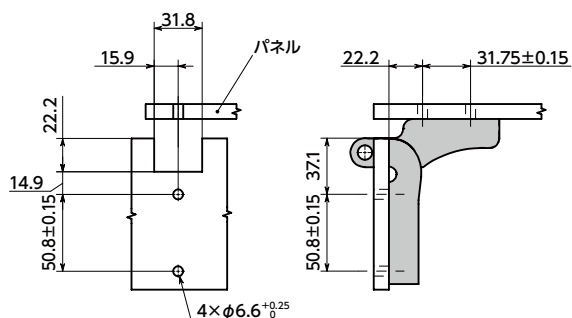


● 取り付け



● 適用ねじサイズ

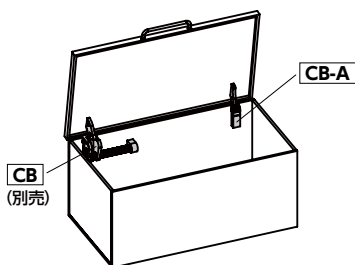
単位: mm

ねじ径	ねじ長さ	
	最小	最大
M6	パネル厚さ+9.5	パネル厚さ+12.7



- カウンターバランスヒンジ **CB** (別売) と組み合わせて使用するヒンジです。

● 使用例



● 材質・仕上げ



	CB-A
本体	アルミニウム合金 アルマイト処理(黒)
品番	質量 (g)
CB-10-100-10	209

⚠ 使用上の注意

- パネルの開閉時にヒンジに手を触れないでください。手が可動部にはさまれ、けがの恐れがあります。
- 取り付け・取りはずしの際は、ヒンジの可動部に手がはさまれないよう、十分に注意して作業を行ってください。
- 取り付けの際、ねじの締めつけトルクは6.8N・mを超えないようにしてください。

- 品番指定 ※価格・納期はNBKウェブサイトをご覧ください。

CB-10-100-10