

● 材質・仕上げ



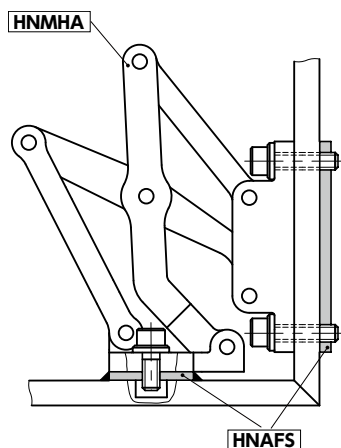
	HNAFS
本体	SUS304

- アルミ大型スライドヒンジ **HNMVA** | **HNMMA** | **HNMHA** 専用*1のプレート。
 - ステンレス製のめねじタイプ。
 - ハウジングやドアに貫通穴を加工することで、ヒンジの取り付けが可能です。
 - ナットやワッシャを使用しなくてもヒンジを取り付けできます。
 - ピン穴とヒンジの位置決め穴を位置決めピンで固定することで、相互の部品の回転を防ぎます。
- *1: ステンレス大型スライドヒンジ **HNNVS** | **HNNMS** | **HNNHS** には使用できません。

単位: mm

品番 	L	B	M(並目)		d	P ₁	P ₂	s	質量(g)
			ねじの呼び	ピッチ					
HNAFS-60-MT	60	30	M6	1	4	46	28	4	52
HNAFS-75-MT	75	30	M6	1	4	61	40	4	66

● 使用例



- 品番指定 ※価格・納期はNBKウェブサイトをご覧ください。

HNAFS-60-MT

