

● 材質・仕上げ



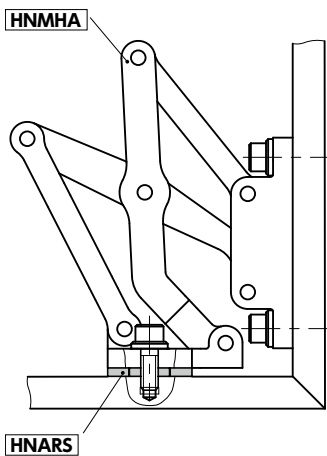
	HNARS
本体	SUS304

- アルミ大型スライドヒンジ **HNMVA** **HNMMA** **HNMHA** 専用*1のプレート。
 - ステンレス製。
 - ヒンジと取り付け面の間のすきま調整に使用します。
 - ピン穴が開いているので、ヒンジおよびヒンジ用プレートを容易に位置決めできます。ピン穴とヒンジの位置決め穴を位置決めピンで固定することで、相互の部品の回転を防ぎます。
- *1: ステンレス大型スライドヒンジ **HNNVS** **HNNMS** **HNNHS** には使用できません。

単位: mm

品番	L	s	B	d1	d2	P1	P2	P3	質量 (g)
HNARS-60-0.5-MT	60	0.5	30	6.5	4.2	46	8	28	6
HNARS-60-1-MT	60	1	30	6.5	4.2	46	8	28	12
HNARS-60-2-MT	60	2	30	6.5	4.2	46	8	28	24

● 使用例



- 品番指定 ※価格・納期はNBKウェブサイトをご覧ください。

HNARS-60-1-MT

