


● 材質・仕上げ



	HNBMS
本体	SUS304

- ステンレス大型スライドヒンジ **HNNVS** **HNNMS** **HNNHS** 専用のプレート。
- ステンレス製のおねじタイプ。
- ハウジングやドアに貫通穴を加工するか、溶接して固定することでヒンジの取り付けが可能です。
- ボルトやワッシャを使用しなくてもヒンジを取り付けできます。

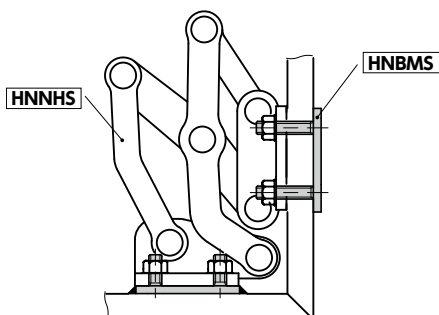
単位: mm

品番 	L1	L2	B	M(並目)		P	s	質量 (g)
				ねじの呼び	ピッチ			
HNBMS-40-15-MT	40	15	15	M5	0.8	25	3	17
HNBMS-40-25-MT	40	25	15	M5	0.8	25	3	19
HNBMS-50-20-MT	50	20	20	M6	1	30	3	30
HNBMS-50-30-MT	50	30	20	M6	1	30	3	33
HNBMS-60-20-MT	60	20	25	M8	1.25	36	4	46
HNBMS-60-30-MT	60	30	25	M8	1.25	36	4	52

● 適用ヒンジ

品番	適用ヒンジ
HNBMS-40	HNNVS / HNNMS / HNNHS
HNBMS-50	HNNVS / HNNMS / HNNHS
HNBMS-60	HNNVS / HNNMS / HNNHS

● 使用例



- 品番指定 ※価格・納期はNBKウェブサイトをご覧ください。

HNBMS-50-20-MT