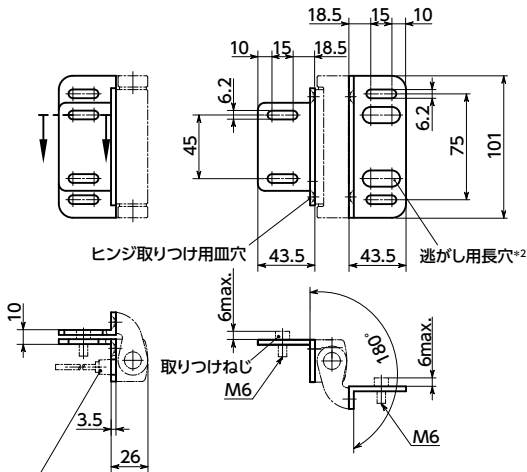


ヒンジ角度0°

ヒンジ角度180°



ケーブル・コネクタ取り出し穴*1

- *1: **HNSW-**-101-C** **HNSW-**-101-CK-*** を使用する場合の取り出し穴です。
- *2: ヒンジ角度が0°のとき、取り付けねじがプレートに干渉しないための逃がし穴です。

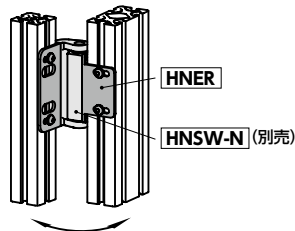
● 材質・仕上げ



	HNER
本体	亜鉛ダイカスト 粉体塗装(シルバーメタリック)
品番 1	質量 (g)
HNER-101	213



- 安全スイッチヒンジ **HNSW** とメタルヒンジ **HNSW-N** をドアの側面から取り付けたい場合に使用する亜鉛ダイカスト製のプレートです。
- 取り付けが容易です。
- ドアを閉めたときに **HNER** の取り付けねじがドアとドア枠の間に隠れるため、いたずら防止になります。
- 本体の長穴より、アルミフレームなどへ取り付けが可能です。
- ヒンジを **HNER** に固定するための皿ねじが4本付属しています。
- 取り付け用のねじ (M6) は付属していません。別途ご用意ください。
- 取り付け例



- 品番指定 ※価格・納期はNBKウェブサイトをご覧ください。

HNER-101

