

- ヒンジ専用のゴムバンパです。
- ヒンジが閉じる際の衝突を軽減し回転角度を制限します。
- メタルヒンジ **HNG-A** **HNG-A-CR** **HNGA-A** **HNGS-A-NI** **HNGS-A-A4** **HNHGS-A** **HNHGS-L** やメタルリフトオフヒンジ **HNJ-A** **HNJS-A** と組み合わせてご使用ください。

● 材質・仕上げ

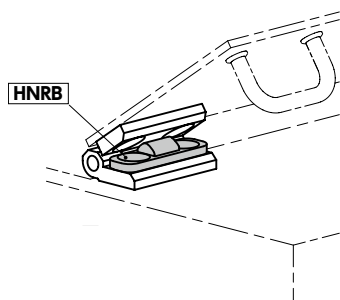


	HNRB
本体	スチール 亜鉛メッキ 静電塗装(黒)
エラストマ部	NBR 硬度ショア A85±5

単位: mm

品番 1	B	b	d	h	H	B ₁	A	A ₁	質量 (g)
HNRB-40-150-BK	40	12	5.3	3.5	7.8	25	40	25	10
HNRB-50-150-BK	50	15	6.3	4	9.2	30	50	30	12
HNRB-60-150-BK	60	18	8.3	5	10.9	36	60	36	21

● 使用例



- 品番指定 ※価格・納期はNBKウェブサイトをご覧ください。

HNRB-40-150-BK

