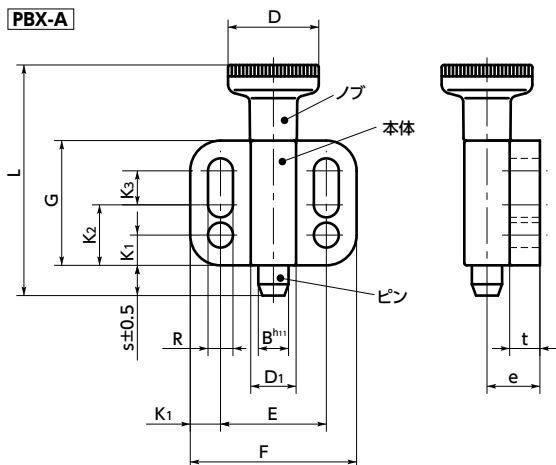


SUS ステンレス



- インデックスプランジャと取り付けフランジを一体化。
- 機器・装置などの壁面への取り付けに適しています。
- 取り付けは市販の六角穴付きボルトなどをご使用ください。
- 長穴を使用すれば、取り付け後の位置調整ができます。
- 商品記号により操作部のタイプが選択できます。❶❷

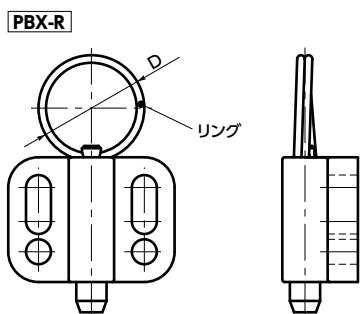
PBX-A —— ノブタイプ

PBX-R —— リングタイプ

- 材質・仕上げ



	PBX-A	PBX-R
ノブ	ナイロン6(つや消し黒)	
リング		SUS301
本体	亜鉛ダイカスト 静電塗装(つや消し黒)	亜鉛ダイカスト 静電塗装(つや消し黒)
ピン	SUS303	SUS303
スプリング	SUS301	SUS301



PBX-A ノブタイプ PBX-R リングタイプ

単位: mm

品番	B	s	D	L	G	t	e	F	D1	R	E	K1	K2	K3	荷重(N) min./max.	ピンの せん断荷重(N)	質量(g)
PBX-4-A	4	4	12	30.5	16.5	4	7	22	6	3.3	14	4	8	4.5	3 / 12	1160	11
PBX-5-A	5	5	16	40	22	4.5	9.5	28	8	4.3	18	5	10	7	5 / 24	1820	21
PBX-6-A	6	6	18	49	27.5	5	10.5	32	10	5.4	21	5.5	12	10	5 / 21	2620	38
PBX-8-A	8	8	21	59	33	6	12.5	34	12	5.4	23	5.5	12	15.5	6 / 22	4660	61
PBX-10-A	10	10	25	67.5	35	6	14.5	39	14.5	6.5	27	6	15	13.5	4 / 25	7280	70
PBX-4-R	4	4	14		16.5	4	7	22	6	3.3	14	4	8	4.5	3 / 12	1160	10
PBX-5-R	5	5	18		22	4.5	9.5	28	8	4.3	18	5	10	7	5 / 24	1820	20
PBX-6-R	6	6	24		27.5	5	10.5	32	10	5.4	21	5.5	12	10	5 / 21	2620	35
PBX-8-R	8	8	30		33	6	12.5	34	12	5.4	23	5.5	12	15.5	6 / 22	4660	57
PBX-10-R	10	10	30		35	6	14.5	39	14.5	6.5	27	6	15	13.5	4 / 25	7280	70

● 関連商品

PBX-A PBX-R用のプッシュ PIPB-X

があります。



- 品番指定 ※価格・納期はNBKウェブサイトをご覧ください。

PBX-5-R

商品
記号

クリーン洗浄・クリーン梱包 → P.xxxx

お問い合わせください

ゆるみ止め → P.xxxx

対応不可

レーザ刻印 → P.xxxx

対応可・別料金