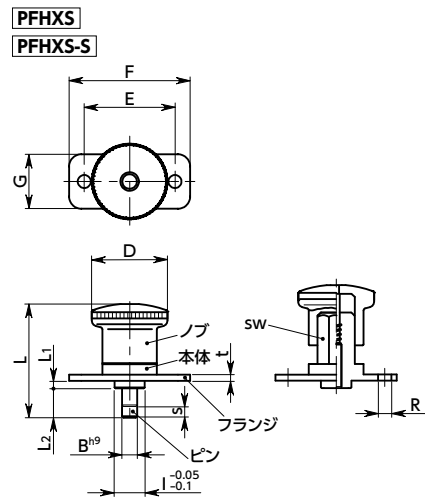
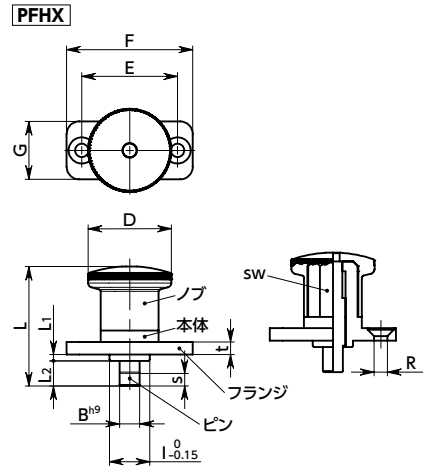


PFHX/PFHXS/PFHXS-S フランジつきインデックスプランジャ - コンパクトタイプ



SUS ステンレス



- フランジ付きのインデックスプランジャ。
- **PFHX** の本体とフランジは亜鉛ダイカスト製。フランジつきインデックスプランジャ **PFX** (→ P.xxxx) よりも部品点数を少なくして、コストパフォーマンスを高めています。
- **PFHXS** の金属部品はステンレス製。耐蝕性にすぐれています。
- **PFHXS-S** はノブを含むすべての部品がステンレス製。耐蝕性にすぐれ、樹脂が使用できない高温環境下でも使用できます。
- ピン径φ4 - φ10のワイドバリエーション。
- 各ピン径について2種類のピン長さを標準化。取り付け部の寸法にあわせて選択できます。

● 材質・仕上げ

	PFHX	PFHXS	PFHXS-S
ノブ	ナイロン6(つや消し黒)	ナイロン6(つや消し黒)	SCS13A相当
本体・フランジ	亜鉛ダイカスト 静電塗装(つや消し黒)	SUS304	SUS304
ピン	SUS303	SUS303	SUS303
スプリング	SUS301	SUS301	SUS301



PFHXS 本体・フランジ：ステンレス製/ノブ：プラスチック製

単位：mm

品番	B	s	D	I	L	L ₁	L ₂	sw	R	E	F	G	t	荷重(N) min./max.	ピンの せん断荷重(N)	質量(g)
PFHX-4-5	4	5	21	8	27.5	2	5	10	4.3	25	35	15	2	4 / 12	1160	23
PFHXS-4-10	4	5	21	8	32.5	2	10	10	4.3	25	35	15	2	4 / 12	1160	23
PFHXS-5-6	5	6	25	10	34	2.5	6	12	4.3	30	40	18	2	6 / 16	1820	40
PFHXS-5-12	5	6	25	10	40	2.5	12	12	4.3	30	40	18	2	6 / 16	1820	41
PFHXS-6-6	6	6	25	10	34	2.5	6	12	4.3	30	40	18	2	6 / 16	2620	40
PFHXS-6-12	6	6	25	10	40	2.5	12	12	4.3	30	40	18	2	6 / 16	2620	42
PFHXS-8-10	8	10	33	14	47.5	2.5	10	16.8	5.3	38	50	23	3	11 / 35	4660	100
PFHXS-8-20	8	10	33	14	57.5	2.5	20	16.8	5.3	38	50	23	3	11 / 35	4660	105
PFHXS-10-10	10	10	33	14	47.5	2.5	10	16.8	5.3	38	50	23	3	11 / 35	7280	103
PFHXS-10-20	10	10	33	14	57.5	2.5	20	16.8	5.3	38	50	23	3	11 / 35	7280	109

PFHX 本体・フランジ：亜鉛ダイカスト製/ノブ：プラスチック製

単位：mm

品番	B	s	D	I	L	L ₁	L ₂	sw	R	E	F	G	t	荷重(N) min./max.	ピンの せん断荷重(N)	質量(g)
PFHX-4-5	4	5	21	8	27.5	2	5	10	4.3	25	35	15	4	4 / 12	1160	23
PFHX-4-10	4	5	21	8	32.5	2	10	10	4.3	25	35	15	4	4 / 12	1160	23
PFHX-5-6	5	6	25	10	34	2.5	6	12	4.3	30	40	18	4	6 / 16	1820	39
PFHX-5-12	5	6	25	10	40	2.5	12	12	4.3	30	40	18	4	6 / 16	1820	40
PFHX-6-6	6	6	25	10	34	2.5	6	12	4.3	30	40	18	4	6 / 16	2620	39
PFHX-6-12	6	6	25	10	40	2.5	12	12	4.3	30	40	18	4	6 / 16	2620	41
PFHX-8-10	8	10	33	14	47.5	2.5	10	17	5.3	38	50	23	5	11 / 35	4660	94
PFHX-8-20	8	10	33	14	57.5	2.5	20	17	5.3	38	50	23	5	11 / 35	4660	98
PFHX-10-10	10	10	33	14	47.5	2.5	10	17	5.3	38	50	23	5	11 / 35	7280	96
PFHX-10-20	10	10	33	14	57.5	2.5	20	17	5.3	38	50	23	5	11 / 35	7280	102

PFHXS-S オールステンレス製

単位：mm

品番	B	s	D	I	L	L ₁	L ₂	sw	R	E	F	G	t	荷重(N) min./max.	ピンの せん断荷重(N)	質量(g)
PFHXS-4-5-S	4	5	21	8	27.5	2	5	10	4.3	25	35	15	2	4 / 12	1160	37
PFHXS-4-10-S	4	5	21	8	32.5	2	10	10	4.3	25	35	15	2	4 / 12	1160	37
PFHXS-5-6-S	5	6	25	10	34	2.5	6	12	4.3	30	40	18	2	6 / 16	1820	64
PFHXS-5-12-S	5	6	25	10	40	2.5	12	12	4.3	30	40	18	2	6 / 16	1820	65
PFHXS-6-6-S	6	6	25	10	34	2.5	6	12	4.3	30	40	18	2	6 / 16	2620	65
PFHXS-6-12-S	6	6	25	10	40	2.5	12	12	4.3	30	40	18	2	6 / 16	2620	66
PFHXS-8-10-S	8	10	33	14	47.5	2.5	10	16.8	5.3	38	50	23	3	11 / 35	4660	146
PFHXS-8-20-S	8	10	33	14	57.5	2.5	20	16.8	5.3	38	50	23	3	11 / 35	4660	150
PFHXS-10-10-S	10	10	33	14	47.5	2.5	10	16.8	5.3	38	50	23	3	11 / 35	7280	149
PFHXS-10-20-S	10	10	33	14	57.5	2.5	20	16.8	5.3	38	50	23	3	11 / 35	7280	155

● 品番指定 ※価格・納期はNBKウェブサイトをご覧ください。

PFHXS-5-6-S



クリーン洗浄・クリーン梱包 → P.xxxx	ゆるみ止め → P.xxxx	レーザー刻印 → P.xxxx
お問い合わせください	対応不可	対応可・別料金