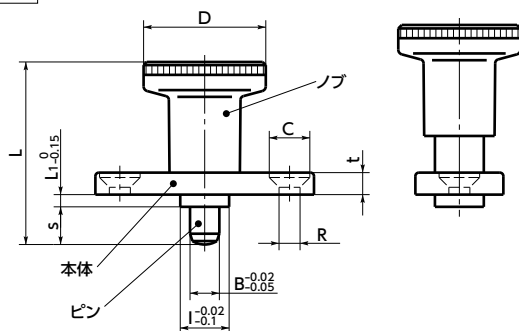
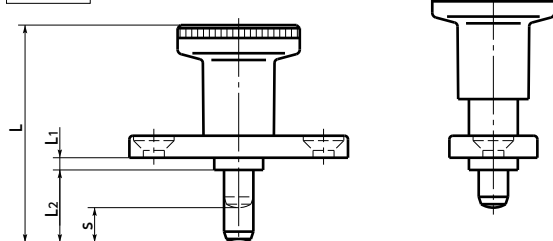


PFX-A



PFX-H-A



- 皿ボルト・リベットなどで取りつけるフランジタイプのインデックスプランジャ。
- ロングピンタイプ **PFX-H-A** は厚いパネル・フレームなどの取り付けに最適です。
- ピンは焼入れ済み。耐摩耗性にすぐれています。

● 強度

| 品番 | 許容引張荷重 (N) |
|-----------------|------------|
| PFX-6-A | 400 |
| PFX-8-A | 500 |
| PFX-6H-A | 400 |
| PFX-8H-A | 500 |

⚠ ノブが抜け落ちる恐れがありますので、ノブの引張荷重は上表の値を超えないようにしてください。

● 材質・仕上げ



| | PFX |
|-------|----------------------|
| ノブ | ナイロン6(つや消し黒) |
| 本体 | 亜鉛ダイカスト 三価クロメート処理 |
| ピン | S45C(硬度50-60HRC) |
| スプリング | SWPB相当 |

PFX-A ショートピン PFX-H-A ロングピン

単位: mm

| 品番 | B | s | D | I | L | L ₁ | L ₂ | C | R | E | F | G | t | 荷重(N) min./max. | ピンの せん断荷重(N) | 質量(g) |
|-----------------|---|---|----|----|----|----------------|----------------|------|-----|----|----|----|-----|--------------------|-----------------|-------|
| PFX-6-A | 6 | 6 | 25 | 10 | 37 | 2.5 | | 8.3 | 4.3 | 30 | 40 | 18 | 4.5 | 8.5 / 22 | 2530 | 37 |
| PFX-8-A | 8 | 8 | 31 | 12 | 44 | 2.5 | | 10.4 | 5.3 | 34 | 46 | 20 | 5.5 | 15.5 / 28 | 4500 | 60 |
| PFX-6H-A | 6 | 6 | 25 | 10 | 45 | 2.5 | 14 | 8.3 | 4.3 | 30 | 40 | 18 | 4.5 | 8.5 / 22 | 2530 | 39 |
| PFX-8H-A | 8 | 8 | 31 | 12 | 54 | 2.5 | 18 | 10.4 | 5.3 | 34 | 46 | 20 | 5.5 | 15.5 / 28 | 4500 | 64 |

- 品番指定 ※価格・納期はNBKウェブサイトをご覧ください。

PFX-6H-A



クリーン洗浄・クリーン梱包 → P.xxxx

対応不可

ゆるみ止め → P.xxxx

対応不可

レーザ刻印 → P.xxxx

対応可・別料金