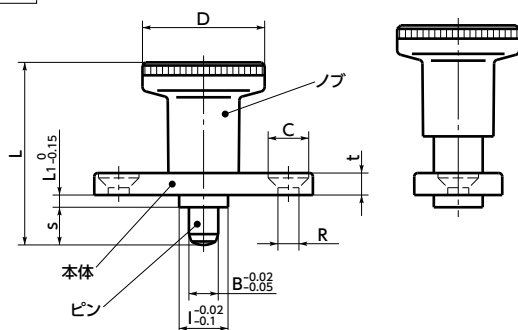
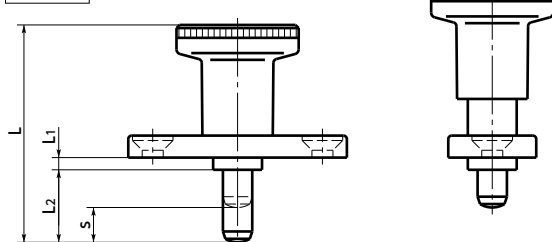


PFY-A



PFY-H-A



- 皿ボルト・リベットなどで取りつけるフランジタイプのインデックスプランジャ。ロック機構つき。
- ロングピンタイプ [PFY-H-A] は厚いパネル・フレームなどの取りつけに最適です。
- ノブを引き、90°回転させれば、ピンを引っ込めた状態にロックできます。ロックの解除は、ノブをわずかに引き、90°回転させます。内蔵スプリングの力でもとにもどります。
- ロック機構はノブに内蔵されています。そのため全長はロック機構のない [PFX] (⇒ P.xxxx) と同じです。
- ピンは焼入れ済み。耐摩耗性にすぐれています。

## ● 強度

品番	許容引張荷重 (N)
PFY-6-A	400
PFY-8-A	500
PFY-6H-A	400
PFY-8H-A	500

⚠ ノブが抜け落ちる恐れがありますので、ノブの引張荷重は上表の値を超えないようにしてください。

## ● 材質・仕上げ



	PFY
ノブ	ナイロン6(つや消し黒)
本体	亜鉛ダイカスト 三価クロメート処理
ピン	S45C(硬度50 - 60HRC)
スプリング	SWPB相当

PFY-A ショートピン PFY-H-A ロングピン

単位: mm

品番	B	s	D	I	L	L1	L2	C	R	E	F	G	t	荷重(N) min./max.	ピンの せん断荷重(N)	質量(g)
PFY-6-A	6	6	25	10	37	2.5		8.3	4.3	30	40	18	4.5	8.5 / 22	2530	37
PFY-8-A	8	8	31	12	44	2.5		10.4	5.3	34	46	20	5.5	15.5 / 28	4500	60
PFY-6H-A	6	6	25	10	45	2.5	14	8.3	4.3	30	40	18	4.5	8.5 / 22	2530	39
PFY-8H-A	8	8	31	12	54	2.5	18	10.4	5.3	34	46	20	5.5	15.5 / 28	4500	64

- 品番指定 ※価格・納期はNBKウェブサイトをご覧ください。

## PFY-6H-A



クリーン洗浄・クリーン梱包 → P.xxxx

対応不可

ゆるみ止め → P.xxxx

対応不可

レーザ刻印 → P.xxxx

対応可・別料金