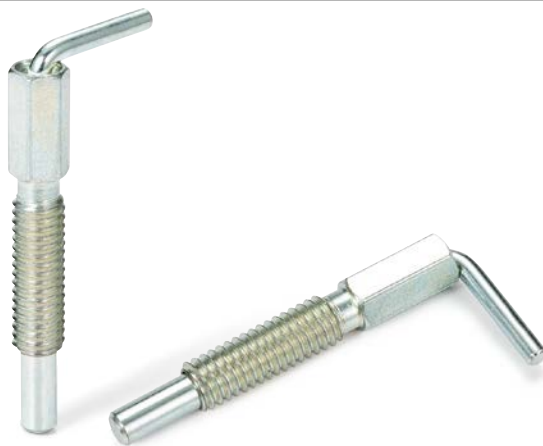
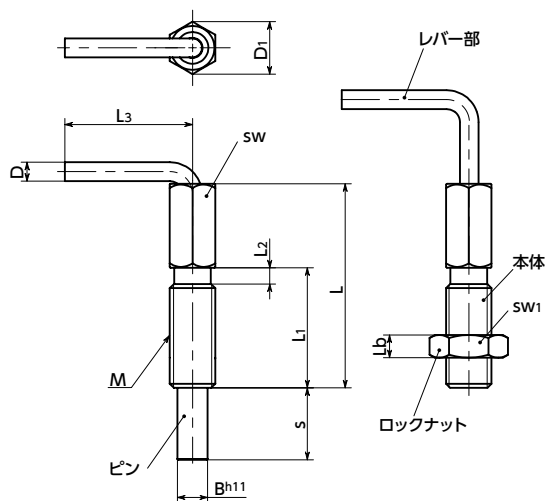


PGX-A

PGX-AK



● 材質・仕上げ



	PGX-A	PGX-AK
レバー部	スチール 三価クロメート処理	スチール 三価クロメート処理
本体	スチール 三価クロメート処理	スチール 三価クロメート処理
ピン	スチール 三価クロメート処理	スチール 三価クロメート処理
スプリング	SUS301	SUS301
ロックナット	-	S45C 三価クロメート処理

- 狭所向けのインデックスプランジャ。操作部がスリムな構造です。
- 通常はピンが本体から出ており、レバー部を引くとピンが本体に収納されます。レバー部を離すと内蔵スプリングの力でピンが本体から出ます。
- 品番の末尾記号により、ロックナットの有無が選択できます。

末尾記号	ロックナット
A	なし*1
AK	あり

*1: ゆるみ止めサービスをご利用ください。

PGX-A ロックナットなし PGX-AK ロックナットつき

単位: mm

品番	B	s	M(並目)		D	D1	L	L1	L2	L3	Lb	sw	sw1	最大締めつけトルク(N・m)	荷重(N) min./max.	ピンのせん断荷重(N)	質量(g)
			ねじの呼び	ピッチ													
PGX-4-9.5-M6-A	4	9.5	M6	1	2.5	6.9	32	20	2.5	16	-	6	-	1.6	3 / 10	1120	7
PGX-5-12-M8-A	5	12	M8	1.25	3	9.2	42	27	3.1	19.5	-	8	-	4.5	3.5 / 13.5	1750	15
PGX-6-14-M10-A	6	14	M10	1.5	3.5	11.5	51	33.5	3.7	24	-	10	-	10	4 / 16	2530	29
PGX-8-19-M12-A	8	19	M12	1.75	5	13.8	54	31.8	4.3	32	-	12	-	13	4 / 22	4500	48
PGX-10-25-M16-A	10	25	M16	2	5	19.6	77.5	50.5	5	33.5	-	16	-	42	4 / 23	7030	112
PGX-4-9.5-M6-AK	4	9.5	M6	1	2.5	6.9	32	20	2.5	16	3.2	6	10	1.6	3 / 10	1120	8
PGX-5-12-M8-AK	5	12	M8	1.25	3	9.2	42	27	3.1	19.5	4	8	13	4.5	3.5 / 13.5	1750	18
PGX-6-14-M10-AK	6	14	M10	1.5	3.5	11.5	51	33.5	3.7	24	5	10	17	10	4 / 16	2530	35
PGX-8-19-M12-AK	8	19	M12	1.75	5	13.8	54	31.8	4.3	32	6	12	19	13	4 / 22	4500	56
PGX-10-25-M16-AK	10	25	M16	2	5	19.6	77.5	50.5	5	33.5	8	16	24	42	4 / 23	7030	130

- 品番指定 ※価格・納期はNBKウェブサイトをご覧ください。

PGX-5-12-M8-AK


 クリーン洗浄・クリーン梱包
対応不可

 ゆるみ止め
対応可・別料金

 レーザ刻印
対応不可