

## ● 材質・仕上げ

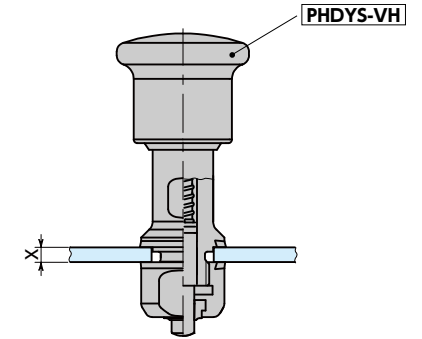
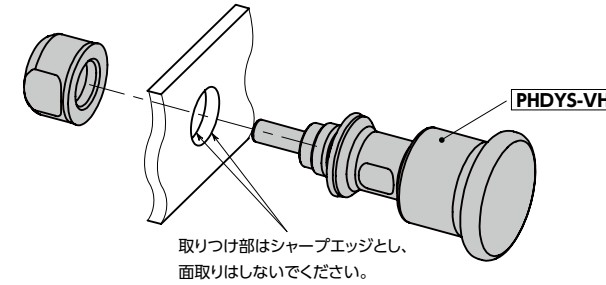


	PHDYS-VH
ノブ	SUS316
本体	SUS316
ピン	SUS316
スプリング	SUS316Ti
シーリングナット	SUS316
シールリング	H-NBR (青) 硬度ショア A85±5
ワイパー	TPU (青) 硬度ショア A95±5

- 薄いプレートに取り付けができるハイジエニックデザインのインデックスプランジャ。衛生管理が求められる食品機械・医薬品機械などの用途に。
- ハイジエニックデザインについては、「ハイジエニックファミリー」をご参照ください。
- 取り付けプレートの両面および全ての摺動部がシーリングされており、インデックスプランジャ内部および取り付け面のすき間に異物や液体が侵入するのを防ぎます。
- シールやワイパーは、食品と識別しやすい青色を使用しています。また、米国食品医薬品局 (FDA) の規格に準拠した材料を使用しています。
- EHEDG (欧州衛生工学・設計グループ) が定めるガイドラインに準拠しています。
- 金属部にはSUS316を使用。SUS304より耐蝕性・耐薬品性にすぐれています。
- 表面の仕上げはRa0.8μm未満。清掃性にすぐれています。
- 使用可能温度：-20℃～110℃
- ノブを引き、90°回転させれば、ピンを引っ込めた状態にロックできます。
- ロックの解除は、ノブをわずかに引き、90°回転させます。内蔵スプリングの力でもとに戻ります。
- ロック機構はノブに内蔵されています。

## ● 取り付け方法

厚さ1.5mm - 4mmのプレートに取りつけて使用します。シーリングナットでプレートをはさみ込むようにして取り付けます。



単位：mm

品番	B	s	D	D1	D2	D3	D4	L	L1	L2	Lb	sw	sw1	X min./max.	荷重 (N) min./max.	ピンの せん断荷重 (N)	適用シールリング FSRN-HD	質量 (g)
PHDYS-6-6-VH	6	6	35	22.8	22	18	16	78	27.5	21.5	14.5	14	18	1.5 / 4	20 / 36	2620	FSRN-22 - 18 - 2-HD-E	199
PHDYS-8-8-VH	8	8	35	22.8	22	18	16	85	29.5	26.5	14.5	14	18	1.5 / 4	22 / 32	4660	FSRN-22 - 18 - 2-HD-E	212

## ● 関連商品

シールリング **FSRN-HD** 単体での購入も可能です。



- 品番指定 ※価格・納期はNBKウェブサイトをご覧ください。

PHDYS-6-6-VH

クリーン洗浄・クリーン梱包 → P.xxxx

対応不可

ゆるみ止め → P.xxxx

対応不可

レーザ刻印 → P.xxxx

対応不可