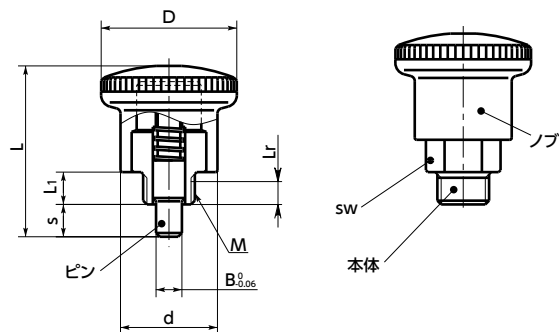


SUS ステンレス



- コンパクトタイプのインデックスプランジャ。ロック機構つき。
- ノブを引き、30°回転させれば、ピンを引っ込めた状態にロックできます。ロックの解除は、ノブをわずかに引き、30°回転させます。内蔵スプリングの力でもともにもどります。
- ロック機構はノブに内蔵されています。全長Lはロック機構のない **PHX** **PHXS** (→ P.xxxx) と同じです。
- **PHY-RD** **PHYS-RD** はノブが赤色です。ノブの誘目性が高まり操作箇所や作業手順の明確化に利用できます。
- 商品記号により、本体材質・ノブの色が選択できます。

商品記号	本体材質	ノブの色
PHY	スチール製	つや消し黒
PHY-RD	スチール製	つや消しレッド
PHYS	ステンレス製	つや消し黒
PHYS-RD	ステンレス製	つや消しレッド

PHY ノブ：つや消し黒 **PHY-RD** ノブ：つや消しレッド

品番 1 ステンレス製	B	s	M(細目)		D	d	L	L1	Lr min.	sw	荷重(N) min./max.	ピンの せん断荷重(N)	適用カラー PXCS	質量(g)
			ねじの呼び	ピッチ										
PHY-4-5-A	4	5	M8	0.75	21	15	26.5	5	3.5	10	4.5 / 12	1160	PXCS-8-10-**	13
PHY-5-5-A	5	5	M8	0.75	21	15	26.5	5	3.5	10	4.5 / 12	1820	PXCS-8-10-**	14
PHY-6-7-A	6	7	M10	1	25	18	34	7	4.5	12	5 / 18	2620	PXCS-10-12-**	24
PHY-7-7-A	7	7	M10	1	25	18	34	7	4.5	12	5 / 18	3570	PXCS-10-12-**	25
PHY-4-5-A-RD	4	5	M8	0.75	21	15	26.5	5	3.5	10	4.5 / 12	1160	PXCS-8-10-**	13
PHY-5-5-A-RD	5	5	M8	0.75	21	15	26.5	5	3.5	10	4.5 / 12	1820	PXCS-8-10-**	14
PHY-6-7-A-RD	6	7	M10	1	25	18	34	7	4.5	12	5 / 18	2620	PXCS-10-12-**	24
PHY-7-7-A-RD	7	7	M10	1	25	18	34	7	4.5	12	5 / 18	3570	PXCS-10-12-**	25

単位：mm

● 材質・仕上げ



	PHY	PHY-RD	PHYS	PHYS-RD
ノブ	ナイロン6(つや消し黒)	ナイロン6(つや消しレッド)	ナイロン6(つや消し黒)	ナイロン6(つや消しレッド)
本体	SUM22L 三価クロメート処理	SUM22L 三価クロメート処理	SUS303	SUS303
ピン	SUS303	SUS303	SUS303	SUS303
スプリング	SUS301	SUS301	SUS301	SUS301

PHYS ノブ：つや消し黒 **PHYS-RD** ノブ：つや消しレッド

品番 1 ステンレス製	B	s	M(細目)		D	d	L	L1	Lr min.	sw	荷重(N) min./max.	ピンの せん断荷重(N)	適用カラー PXCS	質量(g)
			ねじの呼び	ピッチ										
PHYS-4-5-A	4	5	M8	0.75	21	15	26.5	5	3.5	10	4.5 / 12	1160	PXCS-8-10-**	13
PHYS-5-5-A	5	5	M8	0.75	21	15	26.5	5	3.5	10	4.5 / 12	1820	PXCS-8-10-**	14
PHYS-6-7-A	6	7	M10	1	25	18	34	7	4.5	12	5 / 18	2620	PXCS-10-12-**	24
PHYS-7-7-A	7	7	M10	1	25	18	34	7	4.5	12	5 / 18	3570	PXCS-10-12-**	25
PHYS-4-5-A-RD	4	5	M8	0.75	21	15	26.5	5	3.5	10	4.5 / 12	1160	PXCS-8-10-**	13
PHYS-5-5-A-RD	5	5	M8	0.75	21	15	26.5	5	3.5	10	4.5 / 12	1820	PXCS-8-10-**	14
PHYS-6-7-A-RD	6	7	M10	1	25	18	34	7	4.5	12	5 / 18	2620	PXCS-10-12-**	24
PHYS-7-7-A-RD	7	7	M10	1	25	18	34	7	4.5	12	5 / 18	3570	PXCS-10-12-**	25

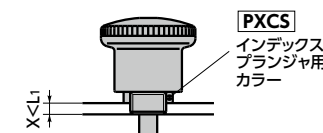
単位：mm

● 取り付け方法

ノブと本体は六角でかみ合っています。取り付けはノブを回して固定してください。安定した取り付けのため、取り付け部の厚さXに応じて右の方法で固定してください。

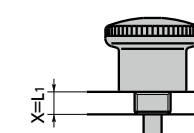
① X < L1 の場合。

インデックスプランジャ用カラー **PXCS** で固定してください。



② X = L1 の場合。

ゆるみ止めサービスをご利用ください。



● 関連商品

取り付け部に対して本体のねじが長い場合、ねじ込み長さの調整にインデックスプランジャ用カラー **PXCS** をご使用ください。



● 品番指定 ※価格・納期はNBKウェブサイトをご覧ください。

PHY-5-5-A



クリーン洗浄・クリーン梱包 → P.xxxx

対応不可

ゆるみ止め → P.xxxx

対応可・別料金

レーザ刻印 → P.xxxx

対応可・別料金