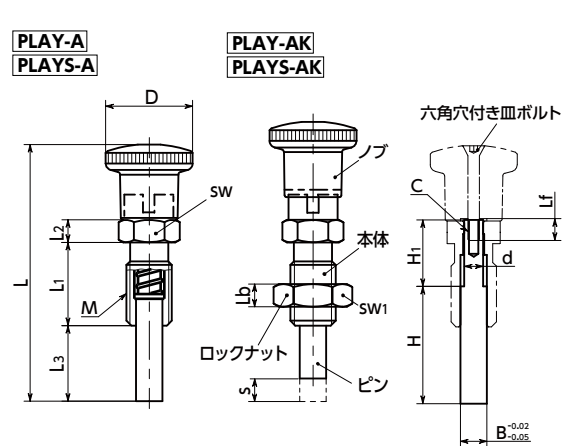


SUS ステンレス



- ピンの着脱が可能なインデックスプランジャ。
- ピンを取りはずすことで、ピン先端の追加加工が容易に行えます。
- ピンは六角穴付き皿ボルトで固定します。
- 各ピン径について2種類のストロークを標準化 (ピン径: $\phi 10 \cdot \phi 12$ を除く)。
- ノブを引き、90°回転させれば、ピンを引っ込めた状態にロックできます。ロックの解除は、ノブをわずかに引き、90°回転させます。内蔵スプリングの力でもともにもどります。
- 商品記号により、ロックナットの有無が選択できます。

商品記号	本体材質	ロックナット
PLAY-A	スチール	なし*1
PLAY-AK	スチール	あり
PLAYS-A	ステンレス	なし*1
PLAYS-AK	ステンレス	あり

*1: ゆるみ止めサービスをご利用ください。(→ P.xxxx)

PLAY-A ロックナットなし PLAY-AK ロックナットつき

品番 1 スチール製	B	s	M(細目) ねじの呼び		D	d	C	L	L1	L2	L3	Lb	sw	sw1	Lf	H	H1	荷重(N) min./max.	質量(g)
			ねじの呼び	ピッチ															
PLAY-7-6-A	7	6	M12	1.5	23	5	M3	68	22	6	20	14	7	31	17.6	6.5 / 19	36		
PLAY-7-9-A	7	9	M12	1.5	23	5	M3	68	22	6	20	14	7	27.5	21.1	6 / 25	39		
PLAY-8-8-A	8	8	M16	1.5	28	6	M4	83	26	8	25	17	8	39	20.6	8.5 / 26	76		
PLAY-8-12-A	8	12	M16	1.5	28	6	M4	83	26	8	25	17	8	34	25.6	8.5 / 28	82		
PLAY-10-12-A	10	12	M16	1.5	28	7.5	M4	88	26	8	30	17	8	39.2	25.4	9.5 / 38	85		
PLAY-12-15-A	12	15	M20	1.5	33	9	M6	106.5	33	10	35	22	13.5	47.3	31.3	11.5 / 40	152		
PLAY-7-6-AK	7	6	M12	1.5	23	5	M3	68	22	6	20	6	14	18	7	31	17.6	6.5 / 19	44
PLAY-7-9-AK	7	9	M12	1.5	23	5	M3	68	22	6	20	6	14	18	7	27.5	21.1	6 / 25	47
PLAY-8-8-AK	8	8	M16	1.5	28	6	M4	83	26	8	25	8	17	24	8	39	20.6	8.5 / 26	93
PLAY-8-12-AK	8	12	M16	1.5	28	6	M4	83	26	8	25	8	17	24	8	34	25.6	8.5 / 28	99
PLAY-10-12-AK	10	12	M16	1.5	28	7.5	M4	88	26	8	30	8	17	24	8	39.2	25.4	9.5 / 38	102
PLAY-12-15-AK	12	15	M20	1.5	33	9	M6	106.5	33	10	35	10	22	30	13.5	47.3	31.3	11.5 / 40	182

単位: mm

● 材質・仕上げ

	PLAY-A	PLAY-AK	PLAYS-A	PLAYS-AK
ノブ	ナイロン6(つや消し黒)	ナイロン6(つや消し黒)	ナイロン6(つや消し黒)	ナイロン6(つや消し黒)
本体	SUM22L 四三酸化鉄皮膜(黒)	SUM22L 四三酸化鉄皮膜(黒)	SUS303	SUS303
ピン	SUS303	SUS303	SUS303	SUS303
スプリング	SUS301	SUS301	SUS301	SUS301
六角穴付き皿ボルト	SUS304	SUS304	SUS304	SUS304
ロックナット		S45C 四三酸化鉄皮膜(黒)		SUS303

RoHS

● 強度

品番		ピンのせん断荷重(N)
PLAY-7	PLAYS-7	3570
PLAY-8	PLAYS-8	4660
PLAY-10	PLAYS-10	7280
PLAY-12	PLAYS-12	10400

● 適用カラー

品番		PXCS
PLAY-7	PLAYS-7	PXCS-12-14-**
PLAY-8	PLAYS-8	PXCS-16-17-**
PLAY-10	PLAYS-10	PXCS-16-17-**
PLAY-12	PLAYS-12	PXCS-20-22-**

PLAYS-A ロックナットなし PLAYS-AK ロックナットつき

品番 1 ステンレス製	B	s	M(細目) ねじの呼び		D	d	C	L	L1	L2	L3	Lb	sw	sw1	Lf	H	H1	荷重(N) min./max.	質量(g)
			ねじの呼び	ピッチ															
PLAYS-7-6-A	7	6	M12	1.5	23	5	M3	68	22	6	20	14	7	31	17.6	6.5 / 19	36		
PLAYS-7-9-A	7	9	M12	1.5	23	5	M3	68	22	6	20	14	7	27.5	21.1	6 / 25	39		
PLAYS-8-8-A	8	8	M16	1.5	28	6	M4	83	26	8	25	17	8	39	20.6	8.5 / 26	76		
PLAYS-8-12-A	8	12	M16	1.5	28	6	M4	83	26	8	25	17	8	34	25.6	8.5 / 28	82		
PLAYS-10-12-A	10	12	M16	1.5	28	7.5	M4	88	26	8	30	17	8	39.2	25.4	9.5 / 38	85		
PLAYS-12-15-A	12	15	M20	1.5	33	9	M6	106.5	33	10	35	22	13.5	47.3	31.3	11.5 / 40	152		
PLAYS-7-6-AK	7	6	M12	1.5	23	5	M3	68	22	6	20	6	14	18	7	31	17.6	6.5 / 19	44
PLAYS-7-9-AK	7	9	M12	1.5	23	5	M3	68	22	6	20	6	14	18	7	27.5	21.1	6 / 25	47
PLAYS-8-8-AK	8	8	M16	1.5	28	6	M4	83	26	8	25	8	17	24	8	39	20.6	8.5 / 26	93
PLAYS-8-12-AK	8	12	M16	1.5	28	6	M4	83	26	8	25	8	17	24	8	34	25.6	8.5 / 28	99
PLAYS-10-12-AK	10	12	M16	1.5	28	7.5	M4	88	26	8	30	8	17	24	8	39.2	25.4	9.5 / 38	102
PLAYS-12-15-AK	12	15	M20	1.5	33	9	M6	106.5	33	10	35	10	22	30	13.5	47.3	31.3	11.5 / 40	182

単位: mm

クリーン洗浄・クリーン梱包 → P.xxxx

ゆるみ止め → P.xxxx

レーザー刻印 → P.xxxx

お問い合わせください

対応可・別料金

対応可・別料金

● 品番指定 ※価格・納期はNBKウェブサイトをご覧ください。

PLAYS-8-12-A

1