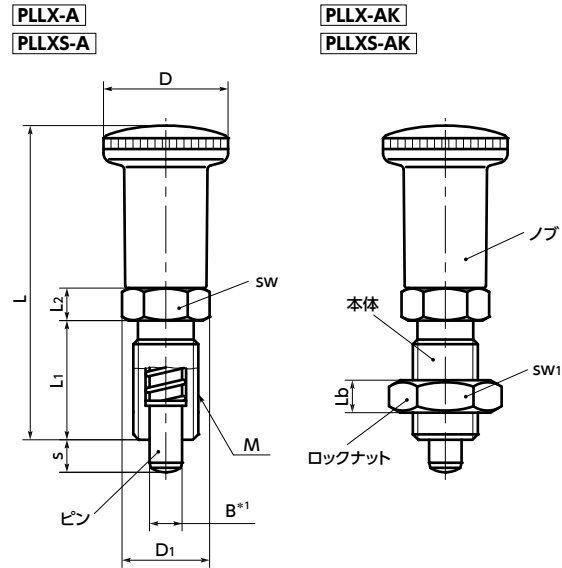


SUS ステンレス



*1: PLLX-A PLLX-AK : B=0.02
PLLXS-A PLLXS-AK : B=0.02 (ピンの公差を変更しました。)



- ロングノブタイプのインデックスプランジャ。
- 各ピン径について2種類のストロークを標準化(ピン径:φ10・φ12を除く)。
- 割り出し・位置決めに。
- ピンは焼入れ(スティール製)またはニッケルメッキ(ステンレス製)済み。耐摩耗性にすぐれています。
- 商品記号により、本体材質・ロックナットの有無が選択できます。

商品記号	本体材質	ロックナット
PLLX-A	スティール	なし*1
PLLX-AK	スティール	あり
PLLXS-A	ステンレス	なし*1
PLLXS-AK	ステンレス	あり

*1: ゆるみ止めサービスをご利用ください。(⇒ P.xxxx)

品番 スティール製	PLLX-A ロックナットなし		PLLX-AK ロックナットつき		単位:mm												
	B	s	M(細目) ねじの呼び	ピッチ	D	D1	L	L1	L2	Lb	sw	sw1	荷重(N) min./max.	ピンの せん断荷重(N)	適用カラー PXCS	質量(g)	
PLLX-4-4-A	4	4	M8	1	16	11.5	42	16	5	-	10	-	4.5 / 12	1120	PXCS-8-10-**	12	
PLLX-4-6-A	4	6	M8	1	16	11.5	42	16	5	-	10	-	4 / 12.5	1120	PXCS-8-10-**	12	
PLLX-5-5-A	5	5	M10	1	19	13.8	48	18	6	-	12	-	5 / 15	1750	PXCS-10-12-**	21	
PLLX-5-8-A	5	8	M10	1	19	13.8	48	18	6	-	12	-	5 / 18	1750	PXCS-10-12-**	21	
PLLX-6-6-A	6	6	M12	1.5	23	16.2	58	22	6	-	14	-	6.5 / 19	2530	PXCS-12-14-**	33	
PLLX-6-9-A	6	9	M12	1.5	23	16.2	58	22	6	-	14	-	6 / 25	2530	PXCS-12-14-**	34	
PLLX-8-8-A	8	8	M16	1.5	28	19.6	70	26	8	-	17	-	8.5 / 26	4500	PXCS-16-17-**	68	
PLLX-8-12-A	8	12	M16	1.5	28	19.6	70	26	8	-	17	-	8.5 / 28	4500	PXCS-16-17-**	69	
PLLX-10-12-A	10	12	M16	1.5	28	19.6	70	26	8	-	17	-	9.5 / 38	7030	PXCS-16-17-**	70	
PLLX-12-15-A	12	15	M20	1.5	28	25.4	79	33	10	-	22	-	11.5 / 40	10100	PXCS-20-22-**	131	
PLLX-4-4-AK	4	4	M8	1	16	11.5	42	16	5	4	10	13	4.5 / 12	1120	PXCS-8-10-**	17	
PLLX-4-6-AK	4	6	M8	1	16	11.5	42	16	5	4	10	13	4 / 12.5	1120	PXCS-8-10-**	17	
PLLX-5-5-AK	5	5	M10	1	19	13.8	48	18	6	5	12	17	5 / 15	1750	PXCS-10-12-**	28	
PLLX-5-8-AK	5	8	M10	1	19	13.8	48	18	6	5	12	17	5 / 18	1750	PXCS-10-12-**	28	
PLLX-6-6-AK	6	6	M12	1.5	23	16.2	58	22	6	6	14	18	6.5 / 19	2530	PXCS-12-14-**	43	
PLLX-6-9-AK	6	9	M12	1.5	23	16.2	58	22	6	6	14	18	6 / 25	2530	PXCS-12-14-**	44	
PLLX-8-8-AK	8	8	M16	1.5	28	19.6	70	26	8	8	17	24	8.5 / 26	4500	PXCS-16-17-**	88	
PLLX-8-12-AK	8	12	M16	1.5	28	19.6	70	26	8	8	17	24	8.5 / 28	4500	PXCS-16-17-**	89	
PLLX-10-12-AK	10	12	M16	1.5	28	19.6	70	26	8	8	17	24	9.5 / 38	7030	PXCS-16-17-**	105	
PLLX-12-15-AK	12	15	M20	1.5	28	25.4	79	33	10	10	22	30	11.5 / 40	10100	PXCS-20-22-**	166	

● 材質・仕上げ

	PLLX-A	PLLX-AK	PLLXS-A	PLLXS-AK
ノブ	ナイロン6(つや消し黒)	ナイロン6(つや消し黒)	ナイロン6(つや消し黒)	ナイロン6(つや消し黒)
本体	SUM22L 四三酸化鉄皮膜(黒)	SUM22L 四三酸化鉄皮膜(黒)	SUS303	SUS303
ピン	S45C(硬度50-60HRC)	S45C(硬度50-60HRC)	SUS303 ニッケルメッキ	SUS303 ニッケルメッキ
スプリング	SUS301	SUS301	SUS301	SUS301
ロックナット		S45C 四三酸化鉄皮膜(黒)		SUS303



品番 ステンレス製	PLLXS-A ロックナットなし		PLLXS-AK ロックナットつき		単位:mm												
	B	s	M(細目) ねじの呼び	ピッチ	D	D1	L	L1	L2	Lb	sw	sw1	荷重(N) min./max.	ピンの せん断荷重(N)	適用カラー PXCS	質量(g)	
PLLXS-4-4-A	4	4	M8	1	16	11.5	42	16	5	-	10	-	4.5 / 12	1160	PXCS-8-10-**	12	
PLLXS-4-6-A	4	6	M8	1	16	11.5	42	16	5	-	10	-	4 / 12.5	1160	PXCS-8-10-**	12	
PLLXS-5-5-A	5	5	M10	1	19	13.8	48	18	6	-	12	-	5 / 15	1820	PXCS-10-12-**	21	
PLLXS-5-8-A	5	8	M10	1	19	13.8	48	18	6	-	12	-	5 / 18	1820	PXCS-10-12-**	21	
PLLXS-6-6-A	6	6	M12	1.5	23	16.2	58	22	6	-	14	-	6.5 / 19	2620	PXCS-12-14-**	33	
PLLXS-6-9-A	6	9	M12	1.5	23	16.2	58	22	6	-	14	-	6 / 25	2620	PXCS-12-14-**	34	
PLLXS-8-8-A	8	8	M16	1.5	28	19.6	70	26	8	-	17	-	8.5 / 26	4660	PXCS-16-17-**	68	
PLLXS-8-12-A	8	12	M16	1.5	28	19.6	70	26	8	-	17	-	8.5 / 28	4660	PXCS-16-17-**	69	
PLLXS-10-12-A	10	12	M16	1.5	28	19.6	70	26	8	-	17	-	9.5 / 38	7280	PXCS-16-17-**	70	
PLLXS-12-15-A	12	15	M20	1.5	28	25.4	79	33	10	-	22	-	11.5 / 40	10400	PXCS-20-22-**	131	
PLLXS-4-4-AK	4	4	M8	1	16	11.5	42	16	5	4	10	13	4.5 / 12	1160	PXCS-8-10-**	17	
PLLXS-4-6-AK	4	6	M8	1	16	11.5	42	16	5	4	10	13	4 / 12.5	1160	PXCS-8-10-**	17	
PLLXS-5-5-AK	5	5	M10	1	19	13.8	48	18	6	5	12	17	5 / 15	1820	PXCS-10-12-**	28	
PLLXS-5-8-AK	5	8	M10	1	19	13.8	48	18	6	5	12	17	5 / 18	1820	PXCS-10-12-**	28	
PLLXS-6-6-AK	6	6	M12	1.5	23	16.2	58	22	6	6	14	18	6.5 / 19	2620	PXCS-12-14-**	43	
PLLXS-6-9-AK	6	9	M12	1.5	23	16.2	58	22	6	6	14	18	6 / 25	2620	PXCS-12-14-**	44	
PLLXS-8-8-AK	8	8	M16	1.5	28	19.6	70	26	8	8	17	24	8.5 / 26	4660	PXCS-16-17-**	88	
PLLXS-8-12-AK	8	12	M16	1.5	28	19.6	70	26	8	8	17	24	8.5 / 28	4660	PXCS-16-17-**	89	
PLLXS-10-12-AK	10	12	M16	1.5	28	19.6	70	26	8	8	17	24	9.5 / 38	7280	PXCS-16-17-**	105	
PLLXS-12-15-AK	12	15	M20	1.5	28	25.4	79	33	10	10	22	30	11.5 / 40	10400	PXCS-20-22-**	166	

● 関連商品

取りつけ部に対して本体のねじが長い場合、ねじ込み長さの調整にインデックスプランジャ用カラー「PXCS」をご使用ください。



● 品番指定 ※価格・納期はNBKウェブサイトをご覧ください。

PLLXS-8-12-AK
1 2 3 1

クリーン洗浄・クリーン梱包 → P.xxxx
お問い合わせください

ゆるみ止め → P.xxxx
対応可・別料金

レーザ刻印 → P.xxxx
対応可・別料金