

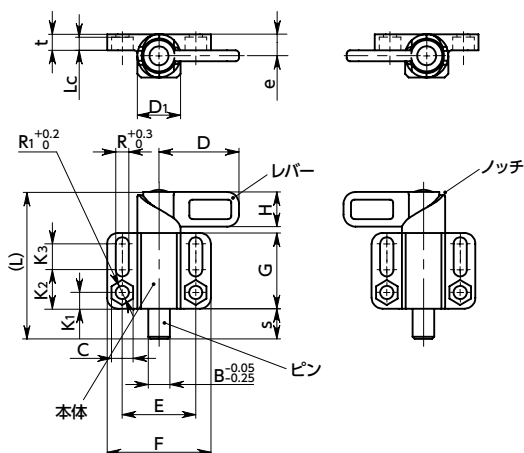
# PMVS-A4 フランジつきインデックスプランジャ - ロック機構つき - レバータイプ



SUS ステンレス

## PMVS-L-A4

## PMVS-R-A4



## ● 材質・仕上げ



	PMVS-A4
レバー	SUS316相当
本体	SUS316相当
ピン	SUS316相当
スプリング	SUS316Ti相当

- レバータイプのインデックスプランジャと取り付け用フランジを一体化。機器・装置への取り付けが容易にできます。
- ピンの動作方向はフランジ面に対して平行です。
- レバーを180°回転させるとピンが本体に収納されます。
- 本体に加工されたノッチにより、レバーをロックできます。
- 商品記号により、レバーの向きが選択できます。
  - PMVS-L-A4 ———— ピン収納時にレバーが左向き
  - PMVS-R-A4 ———— ピン収納時にレバーが右向き
- オールステンレス製。耐蝕性・耐熱性にすぐれています。

## PMVS-L-A4 ピン収納時にレバーが左向き

## PMVS-R-A4 ピン収納時にレバーが右向き

単位：mm

品番	B	S (ストローク)	D	L	Lc	H	e	D1	C	R	R1	E	F	K1	K2	K3	G	t	荷重 (N) min./max.	質量 (g)
PMVS-8-20-L-A4	8	14	37	68	6	16	10	20	10	6.1	6.1	34	48	7.5	18	12	35	7.5	14 / 35	177
PMVS-10-20-L-A4	10	14	37	68	6	16	10	20	10	6.1	6.1	34	48	7.5	18	12	35	7.5	14 / 35	181
PMVS-12-20-L-A4	12	14	37	68	6	16	10	20	10	6.1	6.1	34	48	7.5	18	12	35	7.5	14 / 35	184
PMVS-14-20-L-A4	14	14	37	68	6	16	10	20	10	6.1	6.1	34	48	7.5	18	12	35	7.5	14 / 35	190
PMVS-16-30-L-A4	16	20	55	103	10	25	15	30	17	10.1	10.1	55	80	14	34	10	54	15	22 / 70	726
PMVS-20-30-L-A4	20	20	55	103	10	25	15	30	17	10.1	10.1	55	80	14	34	10	54	15	22 / 70	862
PMVS-8-20-R-A4	8	14	37	68	6	16	10	20	10	6.1	6.1	34	48	7.5	18	12	35	7.5	14 / 35	177
PMVS-10-20-R-A4	10	14	37	68	6	16	10	20	10	6.1	6.1	34	48	7.5	18	12	35	7.5	14 / 35	181
PMVS-12-20-R-A4	12	14	37	68	6	16	10	20	10	6.1	6.1	34	48	7.5	18	12	35	7.5	14 / 35	184
PMVS-14-20-R-A4	14	14	37	68	6	16	10	20	10	6.1	6.1	34	48	7.5	18	12	35	7.5	14 / 35	190
PMVS-16-30-R-A4	16	20	55	103	10	25	15	30	17	10.1	10.1	55	80	14	34	10	54	15	22 / 70	726
PMVS-20-30-R-A4	20	20	55	103	10	25	15	30	17	10.1	10.1	55	80	14	34	10	54	15	22 / 70	862

- 品番指定 ※価格・納期はNBKウェブサイトをご覧ください。

## PMVS-8-20-L-A4



🧼 クリーン洗浄・クリーン梱包  
対応不可

🌀 ゆるみ止め  
対応不可

🔪 レーザ刻印  
対応可・別料金