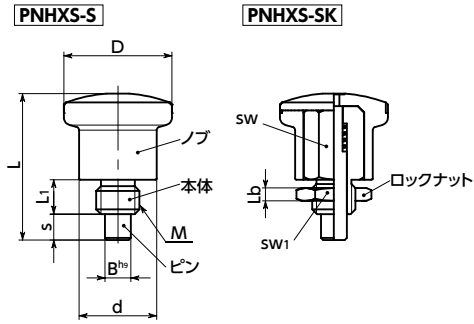


SUS ステンレス



- コンパクトタイプのインデックスプランジャ。
- オールステンレス製。
- ピン径はφ4 - φ10、本体ねじ径はM8-M16に並目と細目を標準化。ワイドバリエーション。
- 取り付け後、本体金属部が露出しません。
- 商品記号により、ロックナットの有無が選択できます。

商品記号	ロックナット
PNHXS-S	なし*1
PNHXS-SK	あり

*1: ゆるみ止めサービスをご利用ください。(⇒ P.xxxx)

- 材質・仕上げ



	PNHXS-S	PNHXS-SK
ノブ	SCS13 (SUS304相当)	SCS13 (SUS304相当)
本体	SUS303	SUS303
ピン	SUS303	SUS303
スプリング	SUS301	SUS301
ロックナット		SUS303

PNHXS-S



PNHXS-SK



PNHXS-S ロックナットなし

単位: mm

品番	B	s	M		D	d	L	L1	Lb	sw	sw1	荷重 (N) min./max.	ピンの せん断荷重 (N)	質量 (g)
			ねじの呼び	ピッチ										
PNHXS-4-5-M8-S	4	5	M8	1.25	並目	21	15	27.5	6	-	10	4 / 12	1160	14
PNHXS-4-5-M8-1-S	4	5	M8	1	細目	21	15	27.5	6	-	10	4 / 12	1160	14
PNHXS-5-6-M10-S	5	6	M10	1.5	並目	25	18	34	8	-	12	6 / 16	1820	25
PNHXS-5-6-M10-1-S	5	6	M10	1	細目	25	18	34	8	-	12	6 / 16	1820	25
PNHXS-6-6-M10-S	6	6	M10	1.5	並目	25	18	34	8	-	12	6 / 16	2620	26
PNHXS-6-6-M10-1-S	6	6	M10	1	細目	25	18	34	8	-	12	6 / 16	2620	26
PNHXS-6-7-M12-S	6	7	M12	1.75	並目	28	20	40.5	10	-	14	10 / 23	2620	40
PNHXS-6-7-M12-1.5-S	6	7	M12	1.5	細目	28	20	40.5	10	-	14	10 / 23	2620	40
PNHXS-7-7-M12-S	7	7	M12	1.75	並目	28	20	40.5	10	-	14	10 / 23	3570	41
PNHXS-7-7-M12-1.5-S	7	7	M12	1.5	細目	28	20	40.5	10	-	14	10 / 23	3570	41
PNHXS-8-10-M16-S	8	10	M16	2	並目	33	23	47.5	12	-	17	11 / 35	4660	66
PNHXS-8-10-M16-1.5-S	8	10	M16	1.5	細目	33	23	47.5	12	-	17	11 / 35	4660	67
PNHXS-10-10-M16-S	10	10	M16	2	並目	33	23	47.5	12	-	17	11 / 35	7280	69
PNHXS-10-10-M16-1.5-S	10	10	M16	1.5	細目	33	23	47.5	12	-	17	11 / 35	7280	70

PNHXS-SK ロックナットつき

単位: mm

品番	B	s	M		D	d	L	L1	Lb	sw	sw1	荷重 (N) min./max.	ピンの せん断荷重 (N)	質量 (g)	
			ねじの呼び	ピッチ											
PNHXS-4-5-M8-SK	4	5	M8	1.25	並目	21	15	27.5	6	4	10	13	4 / 12	1160	17
PNHXS-4-5-M8-1-SK	4	5	M8	1	細目	21	15	27.5	6	4	10	13	4 / 12	1160	17
PNHXS-5-6-M10-SK	5	6	M10	1.5	並目	25	18	34	8	5	12	16	6 / 16	1820	31
PNHXS-5-6-M10-1-SK	5	6	M10	1	細目	25	18	34	8	5	12	17	6 / 16	1820	31
PNHXS-6-6-M10-SK	6	6	M10	1.5	並目	25	18	34	8	5	12	16	6 / 16	2620	32
PNHXS-6-6-M10-1-SK	6	6	M10	1	細目	25	18	34	8	5	12	17	6 / 16	2620	32
PNHXS-6-7-M12-SK	6	7	M12	1.75	並目	28	20	40.5	10	6	14	19	10 / 23	2620	48
PNHXS-6-7-M12-1.5-SK	6	7	M12	1.5	細目	28	20	40.5	10	6	14	18	10 / 23	2620	48
PNHXS-7-7-M12-SK	7	7	M12	1.75	並目	28	20	40.5	10	6	14	19	10 / 23	3570	49
PNHXS-7-7-M12-1.5-SK	7	7	M12	1.5	細目	28	20	40.5	10	6	14	18	10 / 23	3570	49
PNHXS-8-10-M16-SK	8	10	M16	2	並目	33	23	47.5	12	8	17	24	11 / 35	4660	84
PNHXS-8-10-M16-1.5-SK	8	10	M16	1.5	細目	33	23	47.5	12	8	17	24	11 / 35	4660	85
PNHXS-10-10-M16-SK	10	10	M16	2	並目	33	23	47.5	12	8	17	24	11 / 35	7280	87
PNHXS-10-10-M16-1.5-SK	10	10	M16	1.5	細目	33	23	47.5	12	8	17	24	11 / 35	7280	88

- 品番指定 ※価格・納期はNBKウェブサイトをご覧ください。

PNHXS-5-6-M10-1-SK



クリーン洗浄・クリーン梱包 ⇒ P.xxxx

ゆるみ止め ⇒ P.xxxx

レーザ刻印 ⇒ P.xxxx

お問い合わせください

対応可・別料金

対応可・別料金