

- 手にフィットするノブを組み合わせたインデックスプランジャ。
- ワークの位置決めと固定の2つの動作を行うことができます。
- 相手側の穴の推奨公差はG7です。

## ● 強度

品番	ピンのせん断荷重 (N)
PNKX-5-34-M10-1	1820
PNKX-6-42-M12-1.5	2620
PNKX-6-53-M12-1.5	2620
PNKX-8-53-M16-1.5	4660

- 品番指定 ※価格・納期はNBKウェブサイトをご覧ください。

## PNKX-6-42-M12-1.5



## ● 材質・仕上げ



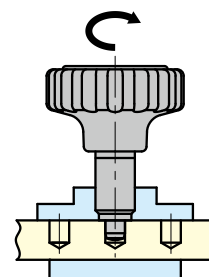
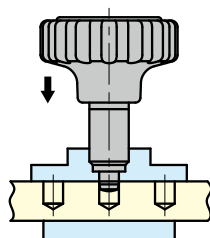
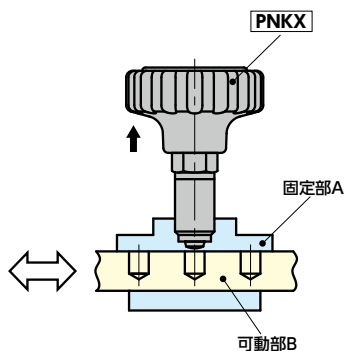
	PNKX
ノブ	ガラス繊維強化ナイロン6
本体	SUM24L 三価クロメート処理
ピン	SUS303
スプリング	SUS301

単位: mm

品番	B	s	M(細目)		D	L	L1	L4 min.	sw	d	e	荷重(N) min./max.	ピンの せん断荷重(N)	質量(g)
			ねじの呼び	ピッチ										
PNKX-5-34-M10-1	5	5	M10	1	34	45	19	17	10	15.5	8.6	7 / 17	1820	15
PNKX-6-42-M12-1.5	6	6	M12	1.5	42	53	21	19	12	19	9.9	9 / 24	2620	41
PNKX-6-53-M12-1.5	6	6	M12	1.5	53	59	21	19	12	22.5	9.9	9 / 24	2620	60
PNKX-8-53-M16-1.5	8	8	M16	1.5	53	68	28	26	16	22.5	13.9	11 / 30	4660	90

## ● 操作方法

- ① 操作ノブを引き上げ、ピンを引込めた状態では、可動部Bは任意の位置に移動できます。
- ② 操作ノブを離すと、ピンは内蔵されたスプリングの力でもともにもどり、可動部Bを位置決めできます。
- ③ 操作ノブを回してねじを締めつけることにより、位置決めした可動部Bを固定できます。



🧼 クリーン洗浄・クリーン梱包 → P.xxxx  
対応不可

🔒 ゆるみ止め → P.xxxx  
対応可・別料金

🔪 レーザ刻印 → P.xxxx  
対応可・別料金