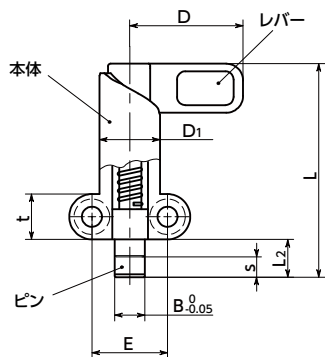
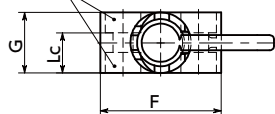


六角穴付きボルト
(JIS B 1176)
M5適用取り付け穴



● 材質・仕上げ



	PNMV
レバー	ナイロン6(つや消し黒)
本体	亜鉛ダイカスト 静電塗装(黒)
ピン	SUM22L相当 三価クロメート処理
スプリング	SUS301



- レバータイプのインデックスプランジャと取り付け用フランジを一体化。機器・装置への取り付けが容易にできます。
- レバーを180°回転させるとピンは本体に内蔵されます。
- 本体に加工されたノッチにより、レバーをロックできます。
- 本体は亜鉛ダイカスト製。機械加工を減らしてコストパフォーマンスを高めています。
- ピンのストローク方向はフランジ面に対して平行です。
- 各ピン径について2種類のピン長さを標準化。
- 六角穴付きボルト(M5)を使用して取り付けてください。
- 相手側の穴の推奨公差は(+0.05~+0.1)です。

単位: mm

品番	B	s	D	D1	L	L2	Lc	E	F	G	t	荷重(N) min./max.	ピンの せん断荷重(N)	質量(g)
PNMV-6-10-16-BK	6	10	30	16	67	10	10.5	20	32	16	12	12 / 32	1710	57
PNMV-6-16-16-BK	6	10	30	16	73	16	10.5	20	32	16	12	12 / 32	1710	58
PNMV-8-10-16-BK	8	10	30	16	67	10	10.5	20	32	16	12	12 / 32	3050	59
PNMV-8-16-16-BK	8	10	30	16	73	16	10.5	20	32	16	12	12 / 32	3050	61
PNMV-8-12-20-BK	8	12	37	20	82	12	14.5	22	37	20	15	21 / 58	3050	120
PNMV-8-18-20-BK	8	12	37	20	88	18	14.5	22	37	20	15	21 / 58	3050	122
PNMV-10-10-16-BK	10	10	30	16	67	10	10.5	20	32	16	12	12 / 32	4770	61
PNMV-10-16-16-BK	10	10	30	16	73	16	10.5	20	32	16	12	12 / 32	4770	65
PNMV-10-12-20-BK	10	12	37	20	82	12	14.5	22	37	20	15	21 / 58	4770	123
PNMV-10-18-20-BK	10	12	37	20	88	18	14.5	22	37	20	15	21 / 58	4770	127
PNMV-12-12-20-BK	12	12	37	20	82	12	14.5	22	37	20	15	21 / 58	6870	126
PNMV-12-18-20-BK	12	12	37	20	88	18	14.5	22	37	20	15	21 / 58	6870	131

- 品番指定 ※価格・納期はNBKウェブサイトをご覧ください。

PNMV-8-10-16-BK



クリーン洗浄・クリーン梱包 → P.xxxx

対応不可

ゆるみ止め → P.xxxx

対応不可

レーザ刻印 → P.xxxx

対応可・別料金