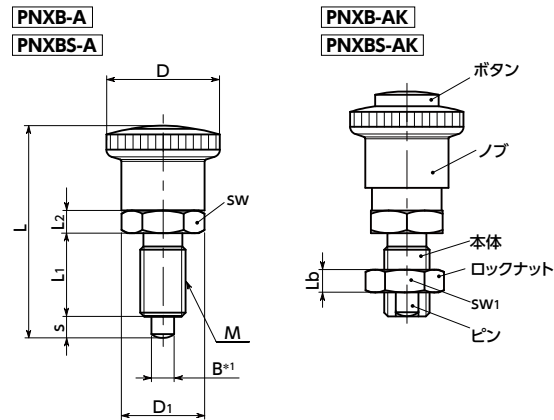


SUS ステンレス



*1: **PNXB** のピンの公差は $B_{-0.02}^{-0.04}$ です。
PNXBS のピンの公差は $B_{-0.02}^{-0.06}$ です。



- ノブおよびボタン操作でピンの出入りを操作できるインデックスプランジャ。
- ロック機構はノブ部に内蔵されているため、汚れや異物によるロック機構への影響はありません。
- **PNXBS** のピンはニッケルメッキ済み。耐摩耗性にすぐれています。
- ノブを最後まで引くと、ピンが引込むと同時にロックがかかります。その状態を保持します。
ボタンを押すとロックが解除され内蔵スプリングの力でピンがもとにもどります。
- 商品記号により、本体材質・ロックナットの有無が選択できます。

| 商品記号 | 本体材質 | ロックナット |
|-----------------|-------|--------|
| PNXB-A | スチール | なし*1 |
| PNXB-AK | スチール | あり |
| PNXBS-A | ステンレス | なし*1 |
| PNXBS-AK | ステンレス | あり |

*1: ゆるみ止めサービスをご利用ください。(→ P.xxxx)

PNXB-A ロックナットなし **PNXB-AK** ロックナットつき

| 品番 1 スチール製 | B | s | M(細目) | | D | D1 | L | L1 | L2 | Lb | sw | sw1 | 荷重(N) min./max. | ピンの せん断荷重(N) | 適用カラー PXCS | 質量(g) |
|----------------------|----|----|-------|-----|----|------|------|----|----|----|----|-----|--------------------|-----------------|---------------|-------|
| | | | ねじの呼び | ピッチ | | | | | | | | | | | | |
| PNXB-6-6-A | 6 | 6 | M12 | 1.5 | 30 | 21.9 | 59.5 | 22 | 6 | - | 19 | - | 6.5 / 19 | 2530 | PXCS-12-17-** | 47 |
| PNXB-6-9-A | 6 | 9 | M12 | 1.5 | 30 | 21.9 | 62.5 | 22 | 6 | - | 19 | - | 6 / 25 | 2530 | PXCS-12-17-** | 48 |
| PNXB-8-8-A | 8 | 8 | M16 | 1.5 | 30 | 21.9 | 67.5 | 26 | 8 | - | 19 | - | 8.5 / 26 | 4500 | PXCS-16-19-** | 74 |
| PNXB-8-12-A | 8 | 12 | M16 | 1.5 | 30 | 21.9 | 71.5 | 26 | 8 | - | 19 | - | 8.5 / 28 | 4500 | PXCS-16-19-** | 77 |
| PNXB-10-12-A | 10 | 12 | M16 | 1.5 | 30 | 21.9 | 71.5 | 26 | 8 | - | 19 | - | 9.5 / 38 | 7030 | PXCS-16-19-** | 78 |
| PNXB-6-6-AK | 6 | 6 | M12 | 1.5 | 30 | 21.9 | 59.5 | 22 | 6 | 6 | 19 | 18 | 6.5 / 19 | 2530 | PXCS-12-17-** | 58 |
| PNXB-6-9-AK | 6 | 9 | M12 | 1.5 | 30 | 21.9 | 62.5 | 22 | 6 | 6 | 19 | 18 | 6 / 25 | 2530 | PXCS-12-17-** | 60 |
| PNXB-8-8-AK | 8 | 8 | M16 | 1.5 | 30 | 21.9 | 67.5 | 26 | 8 | 8 | 19 | 24 | 8.5 / 26 | 4500 | PXCS-16-19-** | 90 |
| PNXB-8-12-AK | 8 | 12 | M16 | 1.5 | 30 | 21.9 | 71.5 | 26 | 8 | 8 | 19 | 24 | 8.5 / 28 | 4500 | PXCS-16-19-** | 84 |
| PNXB-10-12-AK | 10 | 12 | M16 | 1.5 | 30 | 21.9 | 71.5 | 26 | 8 | 8 | 19 | 24 | 9.5 / 38 | 7030 | PXCS-16-19-** | 100 |

単位: mm

● 材質・仕上げ

| | PNXB-A | PNXB-AK | PNXBS-A | PNXBS-AK |
|--------|------------------------|------------------------|-------------------|-------------------|
| ノブ | ナイロン6(つや消し黒) | ナイロン6(つや消し黒) | ナイロン6(つや消し黒) | ナイロン6(つや消し黒) |
| ボタン | ポリアセタール(赤) | ポリアセタール(赤) | ポリアセタール(赤) | ポリアセタール(赤) |
| 本体 | SUM22L相当 四三酸化鉄皮膜(黒) | SUM22L相当 四三酸化鉄皮膜(黒) | SUS303 | SUS303 |
| ピン | スチール(硬度50-60HRC) | スチール(硬度50-60HRC) | SUS303 ニッケルメッキ | SUS303 ニッケルメッキ |
| スプリング | SUS301 | SUS301 | SUS301 | SUS301 |
| ロックナット | | スチール 四三酸化鉄皮膜(黒) | | SUS303 |

RoHS

PNXBS-A ロックナットなし **PNXBS-AK** ロックナットつき

| 品番 1 ステンレス製 | B | s | M(細目) | | D | D1 | L | L1 | L2 | Lb | sw | sw1 | 荷重(N) min./max. | ピンの せん断荷重(N) | 適用カラー PXCS | 質量(g) |
|-----------------------|----|----|-------|-----|----|------|------|----|----|----|----|-----|--------------------|-----------------|---------------|-------|
| | | | ねじの呼び | ピッチ | | | | | | | | | | | | |
| PNXBS-6-6-A | 6 | 6 | M12 | 1.5 | 30 | 21.9 | 59.5 | 22 | 6 | - | 19 | - | 6.5 / 19 | 2620 | PXCS-12-17-** | 47 |
| PNXBS-6-9-A | 6 | 9 | M12 | 1.5 | 30 | 21.9 | 62.5 | 22 | 6 | - | 19 | - | 6 / 25 | 2620 | PXCS-12-17-** | 49 |
| PNXBS-8-8-A | 8 | 8 | M16 | 1.5 | 30 | 21.9 | 67.5 | 26 | 8 | - | 19 | - | 8.5 / 26 | 4660 | PXCS-16-19-** | 75 |
| PNXBS-8-12-A | 8 | 12 | M16 | 1.5 | 30 | 21.9 | 71.5 | 26 | 8 | - | 19 | - | 8.5 / 28 | 4660 | PXCS-16-19-** | 78 |
| PNXBS-10-12-A | 10 | 12 | M16 | 1.5 | 30 | 21.9 | 71.5 | 26 | 8 | - | 19 | - | 9.5 / 38 | 7280 | PXCS-16-19-** | 79 |
| PNXBS-6-6-AK | 6 | 6 | M12 | 1.5 | 30 | 21.9 | 59.5 | 22 | 6 | 6 | 19 | 18 | 6.5 / 19 | 2620 | PXCS-12-17-** | 56 |
| PNXBS-6-9-AK | 6 | 9 | M12 | 1.5 | 30 | 21.9 | 62.5 | 22 | 6 | 6 | 19 | 18 | 6 / 25 | 2620 | PXCS-12-17-** | 58 |
| PNXBS-8-8-AK | 8 | 8 | M16 | 1.5 | 30 | 21.9 | 67.5 | 26 | 8 | 8 | 19 | 24 | 8.5 / 26 | 4660 | PXCS-16-19-** | 90 |
| PNXBS-8-12-AK | 8 | 12 | M16 | 1.5 | 30 | 21.9 | 71.5 | 26 | 8 | 8 | 19 | 24 | 8.5 / 28 | 4660 | PXCS-16-19-** | 95 |
| PNXBS-10-12-AK | 10 | 12 | M16 | 1.5 | 30 | 21.9 | 71.5 | 26 | 8 | 8 | 19 | 24 | 9.5 / 38 | 7280 | PXCS-16-19-** | 105 |

単位: mm

● 関連商品

取りつけ部に対して本体のねじが長い場合、ねじ込む長さの調整にインデックスプランジャ用カラー **PXCS** をご使用ください。



- 品番指定 ※価格・納期はNBKウェブサイトをご覧ください。

PNXBS-6-6-AK

🧼 クリーン洗浄・クリーン梱包 → P.xxxx

🔒 ゆるみ止め → P.xxxx

🔪 レーザ刻印 → P.xxxx

お問い合わせください

対応可・別料金

対応可・別料金