

→ : 空気圧  
→ : ピンの動作方向

● 材質・仕上げ



	POPS
本体	SUS303
ピン	SUS303 表面硬化処理
ロックナット	SUS304相当
マグネット	ネオジム磁石
センサ	ナイロン6 (つや消し黒)
ケーブル外装	ポリウレタン
センサクリップ	ポリアセタール (黒)
ロッドシール	ポリウレタン
ピストンシール/Oリング	NBR

⚠ 使用上の注意

センサに外部から磁気を近づけないでください。センサが誤作動することがあります。

- 空気圧駆動のインデックスプランジャ。機器装置の自動化や手動での操作が難しい場所に使用できます。
- ピンの引き込み・押し出しの両方を空気圧で行う複動タイプと、ピンの引き込み・押し出しのどちらかを空気圧で行う単動タイプ2種類があります。商品記号により選択できます。

商品記号	空気圧式	ピン引き込み	ピン押し出し
POPS-DK	複動タイプ	空気圧	空気圧
POPS-AK	単動タイプ	内部スプリングの力	空気圧
POPS-EK	単動タイプ	空気圧	内部スプリングの力

- 通常時、**POPS-AK** はピンが引き込まれており、**POPS-EK** はピンが押し出されています。
- 商品記号により、センサの有無が選択できます。  
**POPS-\*\*\*** ———— センサなし  
**POPS-\*\*\*-0.4-S-SN** ———— センサつき  
 センサを取りつけることで、ピンの状態を電氣的に監視することができます。安全面の強化、省人化、自動化に。



- マグネット式の2点センサでピンの引き込み・押し出し状態の両方を検出できます。
- 設定\*1したピンの位置をセンサが検出すると、LEDが点灯します。2つのLEDでピンの引き込み・押し出し状態を確認できます。
- センサはIO-Link通信対応のため、通信情報からピンの状態を確認することも可能です。
- 全商品にロックナットが付属しています。
- センサつきタイプには、インデックスプランジャ本体・ロックナットに加えて、センサクリップ・センサ・六角レンチが付属します。



\*1: 設定方法の詳細は取扱説明書をご確認ください。



単位: mm

品番	B	s	M(細目)		M1	D	L	L1	L2	L3	Lf min.	Lb	sw	sw1	適用ケーブル	質量 (g)
			ねじの呼び	ピッチ												
POPS-6-9-DK	6	9	M12	1.5	M3	21	82	22	10	24	4	6	19	18	-	146
POPS-8-12-DK	8	12	M16	1.5	M3	21	88	26	10	24	4	8	19	24	-	172
POPS-10-12-DK	10	12	M16	1.5	M3	21	88	26	10	24	4	8	19	24	-	175
POPS-12-15-DK	12	15	M20	1.5	M3	21	91	34	10	24	4	10	19	30	-	216
POPS-6-9-DK-0.4-S-SN	6	9	M12	1.5	M3	21	82	22	10	24	4	6	19	18	USCA-M8-4-S-*	148
POPS-8-12-DK-0.4-S-SN	8	12	M16	1.5	M3	21	88	26	10	24	4	8	19	24	USCA-M8-4-S-*	174
POPS-10-12-DK-0.4-S-SN	10	12	M16	1.5	M3	21	88	26	10	24	4	8	19	24	USCA-M8-4-S-*	177
POPS-12-15-DK-0.4-S-SN	12	15	M20	1.5	M3	21	91	34	10	24	4	10	19	30	USCA-M8-4-S-*	218
POPS-6-9-AK	6	9	M12	1.5	M3	21	82	22	10	24	4	6	19	18	-	149
POPS-8-12-AK	8	12	M16	1.5	M3	21	88	26	10	24	4	8	19	24	-	175
POPS-10-12-AK	10	12	M16	1.5	M3	21	88	26	10	24	4	8	19	24	-	177
POPS-12-15-AK	12	15	M20	1.5	M3	21	91	34	10	24	4	10	19	30	-	218
POPS-6-9-AK-0.4-S-SN	6	9	M12	1.5	M3	21	82	22	10	24	4	6	19	18	USCA-M8-4-S-*	151
POPS-8-12-AK-0.4-S-SN	8	12	M16	1.5	M3	21	88	26	10	24	4	8	19	24	USCA-M8-4-S-*	177
POPS-10-12-AK-0.4-S-SN	10	12	M16	1.5	M3	21	88	26	10	24	4	8	19	24	USCA-M8-4-S-*	179
POPS-12-15-AK-0.4-S-SN	12	15	M20	1.5	M3	21	91	34	10	24	4	10	19	30	USCA-M8-4-S-*	220
POPS-6-9-EK	6	9	M12	1.5	M3	21	82	22	10	24	4	6	19	18	-	147
POPS-8-12-EK	8	12	M16	1.5	M3	21	88	26	10	24	4	8	19	24	-	173
POPS-10-12-EK	10	12	M16	1.5	M3	21	88	26	10	24	4	8	19	24	-	175
POPS-12-15-EK	12	15	M20	1.5	M3	21	91	34	10	24	4	10	19	30	-	216
POPS-6-9-EK-0.4-S-SN	6	9	M12	1.5	M3	21	82	22	10	24	4	6	19	18	USCA-M8-4-S-*	149
POPS-8-12-EK-0.4-S-SN	8	12	M16	1.5	M3	21	88	26	10	24	4	8	19	24	USCA-M8-4-S-*	175
POPS-10-12-EK-0.4-S-SN	10	12	M16	1.5	M3	21	88	26	10	24	4	8	19	24	USCA-M8-4-S-*	177
POPS-12-15-EK-0.4-S-SN	12	15	M20	1.5	M3	21	91	34	10	24	4	10	19	30	USCA-M8-4-S-*	218

● 関連商品

ケーブルの延長用にコネクタつきケーブル **USCA-M8-4** があります。



- 品番指定 ※価格・納期はNBKウェブサイトをご覧ください。

**POPS-6-9-AK-0.4-S-SN**

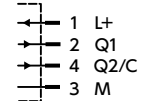


クリーン洗浄・クリーン梱包 対応不可	ゆるみ止め 対応可・別料金	レーザー刻印 対応可・別料金
-----------------------	------------------	-------------------

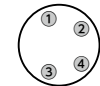
## ● センサの電気仕様

出力方式	PNP、NO出力
電源電圧	DC12 - 30V
負荷電流	100mA以下
コネクタ	M8 Aコード 4極 オス
IP保護等級	IP67
消費電流	15mA以下
内部電圧降下	2.2V以下
感電保護クラス	Ⅲ
使用温度範囲	-20℃~75℃
耐衝撃性	30G、11ms
耐振動性	10Hz~55Hz、1mm
EMC	EN 60947 - 5 - 2 準拠
逆接続保護	あり
短絡保護	あり
チャタリング防止	あり
認証	CEマーキング / IO-Link

## ● 入出力回路

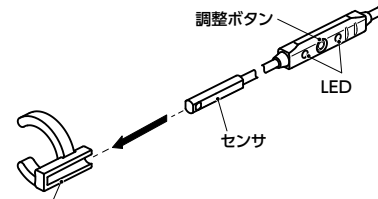


## ● コネクタピン配列



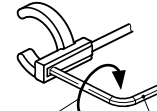
## ● センサの取り付け

- ① センサをセンサクリップに横から挿入します。



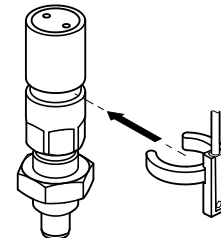
センサクリップ

- ② センサの六角穴付き止めねじを締めつけてクリップに固定します。



参考締めつけトルク:0.1N・m 二面幅:1.3mm

- ③ センサクリップを任意の向きでインデックスプランジャの溝にはめ込み、必要に応じてクリップを回転させて方向を調整します。



- ④ 調整ボタンを押して\*1、ピンの引き込み時と押し出し時の位置を設定\*2します。

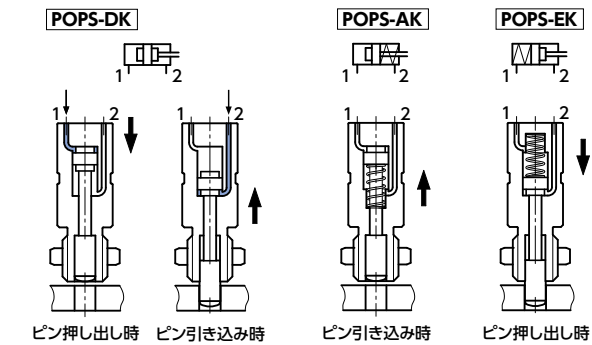
\*1: IO-Linkを介して設定することも可能です。

\*2: 設定方法の詳細は取扱説明書をご確認ください。

## ● ピンにかかる力

単位: N

空気圧0.6MPa時の推力		内部スプリングの弾性力			
POPS-DK		POPS-AK		POPS-EK	
引き込み時	押し出し時	引き込み時	押し出し時	引き込み時	押し出し時
50	65	12	26	26	12



→ : 空気圧

→ : 力の向き

- ピンのせん断荷重についてはお問い合わせください。

## ● 空気圧特性

動作圧力	0.4MPa~0.6MPa
使用温度	-20℃~80℃