

*1: ピンの公差を変更しました。



- プッシュタイプのインデックスプランジャ。
- ピンの先端にはめねじ穴があり、用途に応じたアタッチメントを取りつけることができます。
- 通常はピンが本体に収納されています。ノブを押すとピンが本体から突き出します。ノブを離すと、内蔵のスプリングの力でピンが本体に収納されます。
- ピンはニッケルメッキ済み。耐摩耗性にすぐれています。

● 商品記号で、本体材質・ロックナットの有無が選択できます。

商品記号	本体材質	ロックナット
PRX-F-A	スチール製	なし*1
PRX-F-AK	スチール製	あり
PRXS-F-A	ステンレス製	なし*1
PRXS-F-AK	ステンレス製	あり

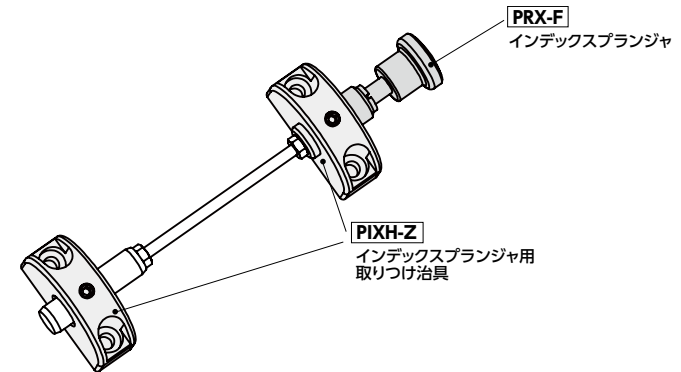
*1: ゆるみ止めサービスをご利用ください。➡ P.xxxx

PRX-F-A ロックナットなし PRX-F-AK ロックナットつき

単位: mm

品番 <small>1</small> スチール製	B	s	M(細目)		M1(並目)		D	L	L1	Lb	sw1	Lf	荷重(N) min./max.	質量(g)
			ねじの呼び	ピッチ	ねじの呼び	ピッチ								
PRX-5-6-F-A	5	6	M10	1	M3	0.5	16	42	22	-	-	7	8 / 20	12
PRX-6-7-F-A	6	7	M12	1.5	M4	0.7	19	49	26	-	-	7	9 / 28	20
PRX-8-9-F-A	8	9	M16	1.5	M5	0.8	23	65	34	-	-	9	12 / 40	47
PRX-10-11-F-A	10	11	M20	1.5	M6	1	28	78	43	-	-	12	22 / 50	93
PRX-5-6-F-AK	5	6	M10	1	M3	0.5	16	42	22	5	17	7	8 / 20	19
PRX-6-7-F-AK	6	7	M12	1.5	M4	0.7	19	49	26	6	18	7	9 / 28	34
PRX-8-9-F-AK	8	9	M16	1.5	M5	0.8	23	65	34	8	24	9	12 / 40	65
PRX-10-11-F-AK	10	11	M20	1.5	M6	1	28	78	43	10	30	12	22 / 50	113

- 使用例
ピンの長さ調整に。



- 材質・仕上げ

RoHS

	PRX-F-A	PRX-F-AK	PRXS-F-A	PRXS-F-AK
ノブ	ナイロン6(つや消し黒)	ナイロン6(つや消し黒)	ナイロン6(つや消し黒)	ナイロン6(つや消し黒)
本体	SUM22L 四三酸化鉄皮膜(黒)	SUM22L 四三酸化鉄皮膜(黒)	SUS303	SUS303
ピン	SUS303 ニッケルメッキ	SUS303 ニッケルメッキ	SUS303 ニッケルメッキ	SUS303 ニッケルメッキ
スプリング	SWPB	SWPB	SUS301	SUS301
ロックナット	-	S45C 四三酸化鉄皮膜(黒)	-	SUS303

PRXS-F-A ロックナットなし PRXS-F-AK ロックナットつき

単位: mm

品番 <small>1</small> ステンレス製	B	s	M(細目)		M1(並目)		L	L1	Lb	sw1	Lf	荷重(N) min./max.	質量(g)
			ねじの呼び	ピッチ	ねじの呼び	ピッチ							
PRXS-5-6-F-A	5	6	M10	1	M3	0.5	42	22	-	-	7	7 / 18	12
PRXS-6-7-F-A	6	7	M12	1.5	M4	0.7	49	26	-	-	7	8 / 21	20
PRXS-8-9-F-A	8	9	M16	1.5	M5	0.8	65	34	-	-	9	11 / 32	47
PRXS-10-11-F-A	10	11	M20	1.5	M6	1	78	43	-	-	12	18 / 43	93
PRXS-5-6-F-AK	5	6	M10	1	M3	0.5	42	22	5	17	7	7 / 18	19
PRXS-6-7-F-AK	6	7	M12	1.5	M4	0.7	49	26	6	18	7	8 / 21	34
PRXS-8-9-F-AK	8	9	M16	1.5	M5	0.8	65	34	8	24	9	11 / 32	65
PRXS-10-11-F-AK	10	11	M20	1.5	M6	1	78	43	10	30	12	18 / 43	113

- 関連商品

取りつけ・取りはずしに使用する専用レンチ **PXZ-W** があります。



- 品番指定 ※価格・納期はNBKウェブサイトをご覧ください。

PRX-8-9-F-AK

1