

\*1: ピンの公差を変更しました。



- プッシュタイプのインデックスプランジャ。
- 通常はピンが本体に収納されています。ピンの上部を押すとピンが本体から突き出します。ピンの上部を離すと、内蔵のスプリングの力でピンが本体に収納されます。
- ピンはニッケルメッキ済み。先端部および上部とも耐摩耗性にすぐれています。ピンの上部を機械で操作する場合にも適しています。

- 商品記号で、本体材質・ロックナットの有無が選択できます。

商品記号	本体材質	ロックナット
<b>PRX-D</b>	スチール製	なし*1
<b>PRX-DK</b>	スチール製	あり
<b>PRXS-D</b>	ステンレス製	なし*1
<b>PRXS-DK</b>	ステンレス製	あり

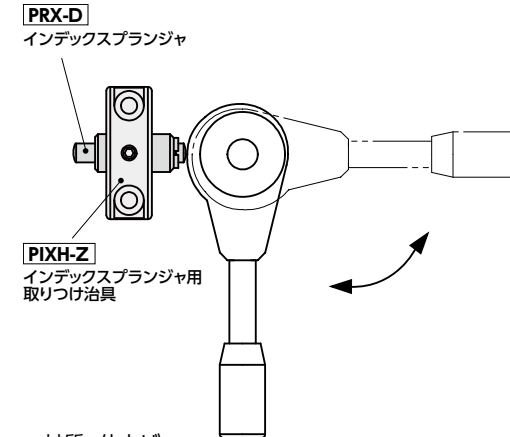
\*1: ゆるみ止めサービスをご利用ください。➡ P.xxxx

**PRX-D** ロックナットなし **PRX-DK** ロックナットつき

単位: mm

品番 1 スチール製	B	s	M(細目) ねじの呼び		L	L1	Lb	sw1	荷重(N) min./max.	ピンの せん断荷重(N)	質量(g)
			ねじの呼び	ピッチ							
<b>PRX-5-6-D</b>	5	6	M10	1	29	22	-	-	8 / 20	1820	11
<b>PRX-6-7-D</b>	6	7	M12	1.5	35	26	-	-	9 / 28	2620	18
<b>PRX-8-9-D</b>	8	9	M16	1.5	48	34	-	-	12 / 40	4660	43
<b>PRX-10-11-D</b>	10	11	M20	1.5	57	43	-	-	22 / 50	7280	88
<b>PRX-5-6-DK</b>	5	6	M10	1	29	22	5	17	8 / 20	1820	18
<b>PRX-6-7-DK</b>	6	7	M12	1.5	35	26	6	18	9 / 28	2620	32
<b>PRX-8-9-DK</b>	8	9	M16	1.5	48	34	8	24	12 / 40	4660	61
<b>PRX-10-11-DK</b>	10	11	M20	1.5	57	43	10	30	22 / 50	7280	108

- 使用例  
カム部品と組み合わせて。



- 材質・仕上げ

RoHS

	PRX-D	PRX-DK	PRXS-D	PRXS-DK
本体	SUM22L 四三酸化鉄皮膜(黒)	SUM22L 四三酸化鉄皮膜(黒)	SUS303	SUS303
ピン	SUS303 ニッケルメッキ	SUS303 ニッケルメッキ	SUS303 ニッケルメッキ	SUS303 ニッケルメッキ
スプリング	SWPB	SWPB	SUS301	SUS301
ロックナット	-	S45C 四三酸化鉄皮膜(黒)	-	SUS303

**PRXS-D** ロックナットなし **PRXS-DK** ロックナットつき

単位: mm

品番 1 ステンレス製	B	s	M(細目) ねじの呼び		L	L1	Lb	sw1	荷重(N) min./max.	ピンの せん断荷重(N)	質量(g)
			ねじの呼び	ピッチ							
<b>PRXS-5-6-D</b>	5	6	M10	1	29	22	-	-	7 / 18	1820	11
<b>PRXS-6-7-D</b>	6	7	M12	1.5	35	26	-	-	8 / 21	2620	18
<b>PRXS-8-9-D</b>	8	9	M16	1.5	48	34	-	-	11 / 32	4660	43
<b>PRXS-10-11-D</b>	10	11	M20	1.5	57	43	-	-	18 / 43	7280	88
<b>PRXS-5-6-DK</b>	5	6	M10	1	29	22	5	17	7 / 18	1820	18
<b>PRXS-6-7-DK</b>	6	7	M12	1.5	35	26	6	18	8 / 21	2620	32
<b>PRXS-8-9-DK</b>	8	9	M16	1.5	48	34	8	24	11 / 32	4660	61
<b>PRXS-10-11-DK</b>	10	11	M20	1.5	57	43	10	30	18 / 43	7280	108

- 関連商品

取りつけ・取りはずしに使用する専用レンチ **PIXZ-W** があります。



- 品番指定 ※価格・納期はNBKウェブサイトをご覧ください。

**PRX-8-9-DK**

