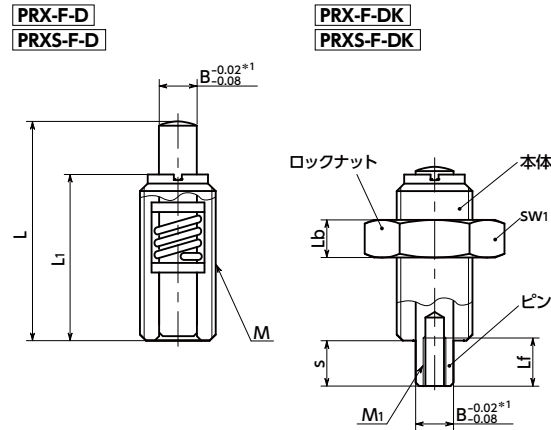


SUS ステンレス



*1: ピンの公差を変更しました。



- プッシュタイプのインデックスプランジャ。
- ピンの先端にはめねじ穴があり、用途に応じたアタッチメントを取りつけることができます。
- 通常はピンが本体に収納されています。ピンの上部を押すとピンが本体から突き出します。ピンの上部を離すと、内蔵のスプリングの力でピンが本体に収納されます。
- ピンはニッケルメッキ済み。先端部および上部とも耐摩耗性にすぐれています。ピンの上部を機械で操作する場合にも適しています。

● 商品記号で、本体材質・ロックナットの有無が選択できます。

商品記号	本体材質	ロックナット
PRX-F-D	スチール製	なし*1
PRX-F-DK	スチール製	あり
PRXS-F-D	ステンレス製	なし*1
PRXS-F-DK	ステンレス製	あり

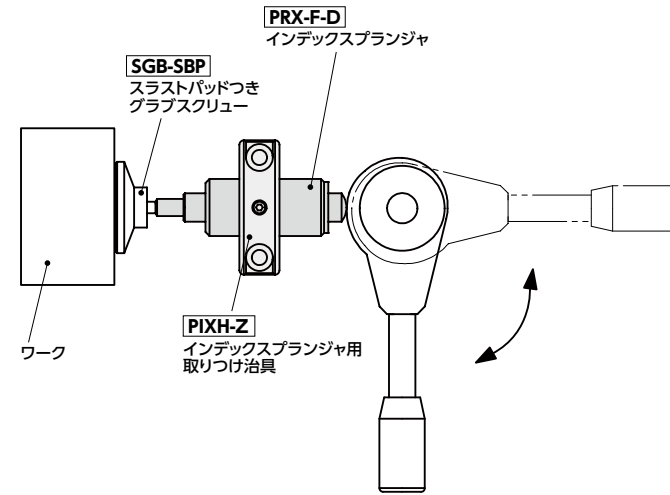
*1: ゆるみ止めサービスをご利用ください。▶ P.xxxx

PRX-F-D ロックナットなし PRX-F-DK ロックナットつき

品番 1 スチール製	B	s	M(細目)		M1(並目)		L	L1	Lb	sw1	Lf	荷重(N) min./max.	質量(g)
			ねじの呼び	ピッチ	ねじの呼び	ピッチ							
PRX-5-6-F-D	5	6	M10	1	M3	0.5	29	22	-	-	7	8 / 20	10
PRX-6-7-F-D	6	7	M12	1.5	M4	0.7	35	26	-	-	7	9 / 28	17
PRX-8-9-F-D	8	9	M16	1.5	M5	0.8	48	34	-	-	9	12 / 40	42
PRX-10-11-F-D	10	11	M20	1.5	M6	1	57	43	-	-	12	22 / 50	81
PRX-5-6-F-DK	5	6	M10	1	M3	0.5	29	22	5	17	7	8 / 20	17
PRX-6-7-F-DK	6	7	M12	1.5	M4	0.7	35	26	6	18	7	9 / 28	31
PRX-8-9-F-DK	8	9	M16	1.5	M5	0.8	48	34	8	24	9	12 / 40	60
PRX-10-11-F-DK	10	11	M20	1.5	M6	1	57	43	10	30	12	22 / 50	101

単位:mm

- 使用例
スラストパッドつきグラブスクリューを取りつけてワークの固定に。



● 材質・仕上げ

	PRX-F-D	PRX-F-DK	PRXS-F-D	PRXS-F-DK
本体	SUM22L 四三酸化鉄皮膜(黒)	SUM22L 四三酸化鉄皮膜(黒)	SUS303	SUS303
ピン	SUS303 ニッケルメッキ	SUS303 ニッケルメッキ	SUS303 ニッケルメッキ	SUS303 ニッケルメッキ
スプリング	SWPB	SWPB	SUS301	SUS301
ロックナット	-	S45C 四三酸化鉄皮膜(黒)	-	SUS303

RoHS

PRXS-F-D ロックナットなし PRXS-F-DK ロックナットつき

品番 1 ステンレス製	B	s	M(細目)		M1(並目)		L	L1	Lb	sw1	Lf	荷重(N) min./max.	質量(g)
			ねじの呼び	ピッチ	ねじの呼び	ピッチ							
PRXS-5-6-F-D	5	6	M10	1	M3	0.5	29	22	-	-	7	7 / 18	10
PRXS-6-7-F-D	6	7	M12	1.5	M4	0.7	35	26	-	-	7	8 / 21	17
PRXS-8-9-F-D	8	9	M16	1.5	M5	0.8	48	34	-	-	9	11 / 32	42
PRXS-10-11-F-D	10	11	M20	1.5	M6	1	57	43	-	-	12	18 / 43	81
PRXS-5-6-F-DK	5	6	M10	1	M3	0.5	29	22	5	17	7	7 / 18	17
PRXS-6-7-F-DK	6	7	M12	1.5	M4	0.7	35	26	6	18	7	8 / 21	31
PRXS-8-9-F-DK	8	9	M16	1.5	M5	0.8	48	34	8	24	9	11 / 32	60
PRXS-10-11-F-DK	10	11	M20	1.5	M6	1	57	43	10	30	12	18 / 43	101

単位:mm

● 関連商品

取りつけ・取りはずしに使用する専用レンチ [PXZ-W] があります。



● 品番指定 ※価格・納期はNBKウェブサイトをご覧ください。

PRX-8-9-F-DK

1

クリーン洗浄・クリーン梱包 ▶ P.xxxx

対応不可

ゆるみ止め ▶ P.xxxx

対応可・別料金

レーザ刻印 ▶ P.xxxx

対応不可