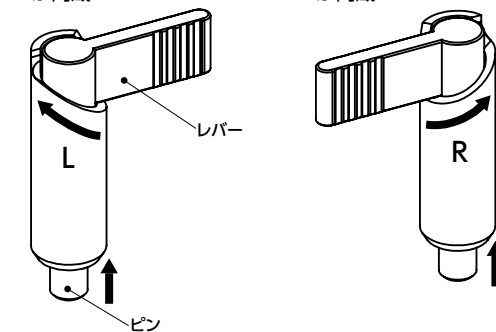


- レバーを回してピンの出入りを操作するインデックスプランジャ。
- レバーを180°回すと、ピンは本体に内蔵されます。レバーを離すと、内蔵スプリングの力で元の位置に戻ります。
- レバーの操作角度を180°に制限しています。また、操作方向も一定のため、誤操作を防止できます。
- ステンレス製。耐蝕性にすぐれています。
- 手になじむレバーキャップがついています。
- 商品記号により、レバーの操作方向が選択できます。

PSVXS-L-B / **PSVXS-L-BK** 左方向へレバーを回すとピンが内蔵
PSVXS-R-B / **PSVXS-R-BK** 右方向へレバーを回すとピンが内蔵



- 品番の末尾記号により、ロックナットの有無が選択できます。

末尾記号	ロックナット
B	なし*1
BK	あり

*1: ゆるみ止めサービスをご利用ください。(⇒ P.xxxx)



● 材質・仕上げ RoHS

	PSVXS-L-B / PSVXS-R-B	PSVXS-L-BK / PSVXS-R-BK
レバー	SUS316L相当	SUS316L相当
レバーキャップ	ナイロン6(つや消し黒)	ナイロン6(つや消し黒)
本体	SUS303	SUS303
ピン	SUS303	SUS303
スプリング	SUS301	SUS301
ロックナット		SUS303

PSVXS-L-B 左方向へレバーを回すとピンが内蔵・ロックナットなし **PSVXS-R-B** 右方向へレバーを回すとピンが内蔵・ロックナットなし 単位: mm

品番	B	s	M(細目)		D	D1	L	L1	Lb	sw1	H	荷重(N) min./max.	ピンの せん断荷重(N)	質量(g)
			ねじの呼び	ピッチ										
PSVXS-6-M12-L-B	6	8	M12	1.5	32	12	47	26	-	-	12	8 / 18	2620	31
PSVXS-8-M16-L-B	8	10	M16	1.5	42	16	56	30	-	-	15.5	11 / 29	4660	65
PSVXS-10-M20-L-B	10	12	M20	1.5	52	20	69	37	-	-	18	21 / 57	7280	132
PSVXS-6-M12-R-B	6	8	M12	1.5	32	12	47	26	-	-	12	8 / 18	2620	31
PSVXS-8-M16-R-B	8	10	M16	1.5	42	16	56	30	-	-	15.5	11 / 29	4660	65
PSVXS-10-M20-R-B	10	12	M20	1.5	52	20	69	37	-	-	18	21 / 57	7280	132

PSVXS-L-BK 左方向へレバーを回すとピンが内蔵・ロックナットつき **PSVXS-R-BK** 右方向へレバーを回すとピンが内蔵・ロックナットつき 単位: mm

品番	B	s	M(細目)		D	D1	L	L1	Lb	sw1	H	荷重(N) min./max.	ピンの せん断荷重(N)	質量(g)
			ねじの呼び	ピッチ										
PSVXS-6-M12-L-BK	6	8	M12	1.5	32	12	47	26	6	18	12	8 / 18	2620	41
PSVXS-8-M16-L-BK	8	10	M16	1.5	42	16	56	30	8	24	15.5	11 / 29	4660	85
PSVXS-10-M20-L-BK	10	12	M20	1.5	52	20	69	37	10	30	18	21 / 57	7280	167
PSVXS-6-M12-R-BK	6	8	M12	1.5	32	12	47	26	6	18	12	8 / 18	2620	41
PSVXS-8-M16-R-BK	8	10	M16	1.5	42	16	56	30	8	24	15.5	11 / 29	4660	85
PSVXS-10-M20-R-BK	10	12	M20	1.5	52	20	69	37	10	30	18	21 / 57	7280	167

クリーン洗浄・クリーン梱包 ⇒ P.xxxx
 ゆるみ止め ⇒ P.xxxx
 レーザ刻印 ⇒ P.xxxx
 お問い合わせください 対応可・別料金 対応可・別料金

- 品番指定 ※価格・納期はNBKウェブサイトをご覧ください。

PSVXS-6-M12-R-BK

