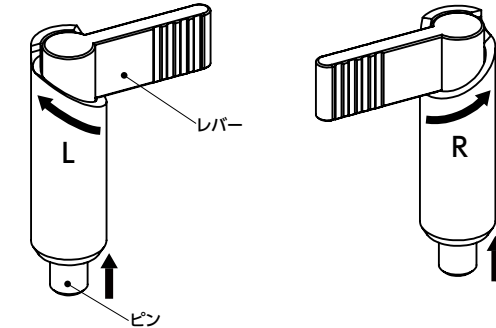


- レバーを回してピンの出入りを操作するインデックスプランジャ。
- レバーを180°回すと、ピンは本体に内蔵されます。
- 本体に加工されたノッチにより、レバーをロックできます。
- レバーの操作角度を180°に制限しています。また、操作方向も一定のため、誤操作を防止できます。
- 商品記号により、レバーの操作方向が選択できます。

PSVY-L-A / **PSVY-L-AK** 左方向へレバーを回すとピンが内蔵
PSVY-R-A / **PSVY-R-AK** 右方向へレバーを回すとピンが内蔵



● 材質・仕上げ

	PSVY-L-A / PSVY-R-A	PSVY-L-AK / PSVY-R-AK
レバー	焼結合金	焼結合金
本体	SUM22L 四三酸化鉄皮膜 (黒)	SUM22L 四三酸化鉄皮膜 (黒)
ピン	SUM22L 窒化処理	SUM22L 窒化処理
スプリング	SUS301	SUS301
ロックナット		S45C 四三酸化鉄皮膜 (黒)

RoHS

- 品番の末尾記号により、ロックナットの有無が選択できます。

末尾記号	ロックナット
A	なし*1
AK	あり

*1: ゆるみ止めサービスをご利用ください。(⇒ P.xxxx)

PSVY-L-A 左方向へレバーを回すとピンが内蔵・ロックナットなし **PSVY-R-A** 右方向へレバーを回すとピンが内蔵・ロックナットなし 単位: mm

品番	B	s	M(細目)		D	D ₁	L	L ₁	L _b	sw ₁	H	荷重(N) min./max.	ピンの せん断荷重(N)	質量(g)
			ねじの呼び	ピッチ										
PSVY-5-M10-L-A	5	6	M10	1	21	10	37.5	19	-	-	9	7 / 20	1190	18
PSVY-6-M12-L-A	6	8	M12	1.5	26	12	47	26	-	-	10	8 / 18	1710	30
PSVY-8-M16-L-A	8	10	M16	1.5	32	16	56	30	-	-	13	11 / 29	3050	63
PSVY-10-M20-L-A	10	12	M20	1.5	37	20	69	37	-	-	15	21 / 57	4770	128
PSVY-5-M10-R-A	5	6	M10	1	21	10	37.5	19	-	-	9	7 / 20	1190	18
PSVY-6-M12-R-A	6	8	M12	1.5	26	12	47	26	-	-	10	8 / 18	1710	30
PSVY-8-M16-R-A	8	10	M16	1.5	32	16	56	30	-	-	13	11 / 29	3050	63
PSVY-10-M20-R-A	10	12	M20	1.5	37	20	69	37	-	-	15	21 / 57	4770	128

PSVY-L-AK 左方向へレバーを回すとピンが内蔵・ロックナットつき **PSVY-R-AK** 右方向へレバーを回すとピンが内蔵・ロックナットつき 単位: mm

品番	B	s	M(細目)		D	D ₁	L	L ₁	L _b	sw ₁	H	荷重(N) min./max.	ピンの せん断荷重(N)	質量(g)
			ねじの呼び	ピッチ										
PSVY-5-M10-L-AK	5	6	M10	1	21	10	37.5	19	5	17	9	7 / 20	1190	25
PSVY-6-M12-L-AK	6	8	M12	1.5	26	12	47	26	6	18	10	8 / 18	1710	40
PSVY-8-M16-L-AK	8	10	M16	1.5	32	16	56	30	8	24	13	11 / 29	3050	83
PSVY-10-M20-L-AK	10	12	M20	1.5	37	20	69	37	10	30	15	21 / 57	4770	163
PSVY-5-M10-R-AK	5	6	M10	1	21	10	37.5	19	5	17	9	7 / 20	1190	25
PSVY-6-M12-R-AK	6	8	M12	1.5	26	12	47	26	6	18	10	8 / 18	1710	40
PSVY-8-M16-R-AK	8	10	M16	1.5	32	16	56	30	8	24	13	11 / 29	3050	83
PSVY-10-M20-R-AK	10	12	M20	1.5	37	20	69	37	10	30	15	21 / 57	4770	163

クリーン洗浄・クリーン梱包 ⇒ P.xxxx 対応不可
 ゆるみ止め ⇒ P.xxxx 対応可・別料金
 レーザ刻印 ⇒ P.xxxx 対応可・別料金

- 品番指定 ※価格・納期はNBKウェブサイトをご覧ください。

PSVY-6-M12-R-AK

1