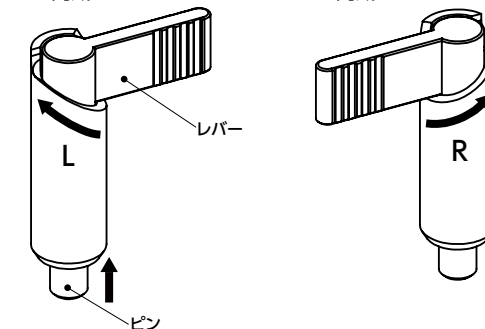


- レバーを回してピンの出入りを操作するインデックスプランジャ。
- レバーを180°回すと、ピンは本体に内蔵されます。
- 本体に加工されたノッチにより、レバーをロックできます。
- レバーの操作角度を180°に制限しています。また、操作方向も一定のため、誤操作を防止できます。
- オールステンレス製。耐蝕性にすぐれています。
- 商品記号により、レバーの操作方向が選択できます。

PSVYS-L-A **PSVYS-R-A**
PSVYS-L-AK **PSVYS-R-AK**
 左方向へレバーを回すとピンが内蔵 右方向へレバーを回すとピンが内蔵



- 品番の末尾記号により、ロックナットの有無が選択できます。

| 末尾記号 | ロックナット |
|------|--------|
| A | なし*1 |
| AK | あり |

*1: ゆるみ止めサービスをご利用ください。(⇒ P.xxxx)



- 材質・仕上げ

| | PSVYS-L-A / PSVYS-R-A | PSVYS-L-AK / PSVYS-R-AK |
|--------|-----------------------|-------------------------|
| レバー | SUS316L相当 | SUS316L相当 |
| 本体 | SUS303 | SUS303 |
| ピン | SUS303 | SUS303 |
| スプリング | SUS301 | SUS301 |
| ロックナット | | SUS303 |

PSVYS-L-A 左方向へレバーを回すとピンが内蔵・ロックナットなし **PSVYS-R-A** 右方向へレバーを回すとピンが内蔵・ロックナットなし 単位: mm

| 品番 | B | s | M(細目) | | D | D1 | L | L1 | Lb | sw1 | H | 荷重(N) min./max. | ピンの せん断荷重(N) | 質量(g) |
|-------------------------|----|----|-------|-----|----|----|------|----|----|-----|----|--------------------|-----------------|-------|
| | | | ねじの呼び | ピッチ | | | | | | | | | | |
| PSVYS-5-M10-L-A | 5 | 6 | M10 | 1 | 21 | 10 | 37.5 | 19 | - | - | 9 | 7 / 20 | 1820 | 18 |
| PSVYS-6-M12-L-A | 6 | 8 | M12 | 1.5 | 26 | 12 | 47 | 26 | - | - | 10 | 8 / 18 | 2620 | 30 |
| PSVYS-8-M16-L-A | 8 | 10 | M16 | 1.5 | 32 | 16 | 56 | 30 | - | - | 13 | 11 / 29 | 4660 | 63 |
| PSVYS-10-M20-L-A | 10 | 12 | M20 | 1.5 | 37 | 20 | 69 | 37 | - | - | 15 | 21 / 57 | 7280 | 128 |
| PSVYS-5-M10-R-A | 5 | 6 | M10 | 1 | 21 | 10 | 37.5 | 19 | - | - | 9 | 7 / 20 | 1820 | 18 |
| PSVYS-6-M12-R-A | 6 | 8 | M12 | 1.5 | 26 | 12 | 47 | 26 | - | - | 10 | 8 / 18 | 2620 | 30 |
| PSVYS-8-M16-R-A | 8 | 10 | M16 | 1.5 | 32 | 16 | 56 | 30 | - | - | 13 | 11 / 29 | 4660 | 63 |
| PSVYS-10-M20-R-A | 10 | 12 | M20 | 1.5 | 37 | 20 | 69 | 37 | - | - | 15 | 21 / 57 | 7280 | 128 |

PSVYS-L-AK 左方向へレバーを回すとピンが内蔵・ロックナットつき **PSVYS-R-AK** 右方向へレバーを回すとピンが内蔵・ロックナットつき 単位: mm

| 品番 | B | s | M(細目) | | D | D1 | L | L1 | Lb | sw1 | H | 荷重(N) min./max. | ピンの せん断荷重(N) | 質量(g) |
|--------------------------|----|----|-------|-----|----|----|------|----|----|-----|----|--------------------|-----------------|-------|
| | | | ねじの呼び | ピッチ | | | | | | | | | | |
| PSVYS-5-M10-L-AK | 5 | 6 | M10 | 1 | 21 | 10 | 37.5 | 19 | 5 | 17 | 9 | 7 / 20 | 1820 | 25 |
| PSVYS-6-M12-L-AK | 6 | 8 | M12 | 1.5 | 26 | 12 | 47 | 26 | 6 | 18 | 10 | 8 / 18 | 2620 | 40 |
| PSVYS-8-M16-L-AK | 8 | 10 | M16 | 1.5 | 32 | 16 | 56 | 30 | 8 | 24 | 13 | 11 / 29 | 4660 | 83 |
| PSVYS-10-M20-L-AK | 10 | 12 | M20 | 1.5 | 37 | 20 | 69 | 37 | 10 | 30 | 15 | 21 / 57 | 7280 | 163 |
| PSVYS-5-M10-R-AK | 5 | 6 | M10 | 1 | 21 | 10 | 37.5 | 19 | 5 | 17 | 9 | 7 / 20 | 1820 | 25 |
| PSVYS-6-M12-R-AK | 6 | 8 | M12 | 1.5 | 26 | 12 | 47 | 26 | 6 | 18 | 10 | 8 / 18 | 2620 | 40 |
| PSVYS-8-M16-R-AK | 8 | 10 | M16 | 1.5 | 32 | 16 | 56 | 30 | 8 | 24 | 13 | 11 / 29 | 4660 | 83 |
| PSVYS-10-M20-R-AK | 10 | 12 | M20 | 1.5 | 37 | 20 | 69 | 37 | 10 | 30 | 15 | 21 / 57 | 7280 | 163 |

- 品番指定 ※価格・納期はNBKウェブサイトをご覧ください。

PSVYS-6-M12-R-AK

クリーン洗浄・クリーン梱包 ⇒ P.xxxx
 ゆるみ止め ⇒ P.xxxx
 レーザ刻印 ⇒ P.xxxx
 お問い合わせください 対応可・別料金 対応可・別料金