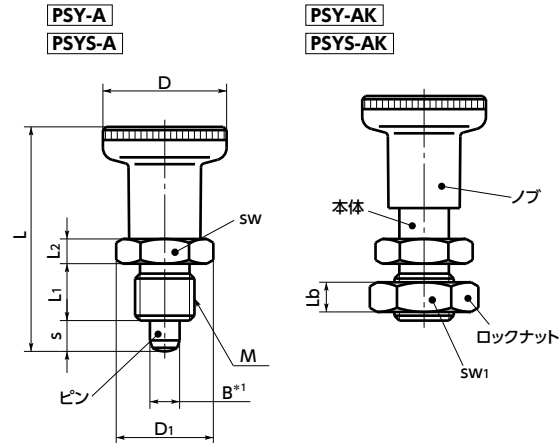


SUS ステンレス



*1: **PSY-A** **PSY-AK**: B=0.02/0.05
PSYS-A **PSYS-AK**: B=0.02/0.08 (ピンの公差を変更しました。)

● 強度

品番	許容引張荷重 (N)
PSY-6	400
PSY-8	500
PSYS-6	400
PSYS-8	500

▲ ノブが抜け落ちる恐れがありますので、ノブの引張荷重は上表の値を超えないようにしてください。

PSY-A ロックナットなし **PSY-AK** ロックナットつき

品番 <small>スチール製</small>	B <small>②</small>	s	M(細目) ねじの呼び		D	D1	L	L1	L2	Lb	sw	sw1	荷重 (N) min./max.	ピンの せん断荷重 (N)	適用カラー PXCS	質量 (g)
			ねじの呼び	ピッチ												
PSY-6-A	6	6	M12	1.5	25	19.6	45	10	5	17			7 / 18	2530	PXCS-12-17-**	35
PSY-8-A	8	8	M16	1.5	31	21.9	54	12	6	19			14 / 24	4500	PXCS-16-19-**	60
PSY-6-AK	6	6	M12	1.5	25	19.6	45	10	5	6	17	18	7 / 18	2530	PXCS-12-17-**	45
PSY-8-AK	8	8	M16	1.5	31	21.9	54	12	6	8	19	24	14 / 24	4500	PXCS-16-19-**	80

単位: mm



- ノブを引き、90°回転させれば、ピンを引っ込めた状態にロックできます。
- ロックの解除は、ノブをわずかに引き、90°回転させます。内蔵スプリングの力でもとにもどります。
- ロック機構はノブに内蔵されています。そのため全長はロック機構のない **PSX** **PSXS** (⇒ P.xxxx) と同じです。
- ピンは焼入れ(スチール製)またはニッケルメッキ(ステンレス製)済み。耐摩耗性にすぐれています。

- 商品記号により、本体材質・ロックナットの有無が選択できます。

商品記号 <small>①</small>	本体材質	ロックナット
PSY-A	スチール	なし*1
PSY-AK	スチール	あり
PSYS-A	ステンレス	なし*1
PSYS-AK	ステンレス	あり

*1: ゆるみ止めサービスをご利用ください。(⇒ P.xxxx)

● 材質・仕上げ

RoHS

	PSY-A	PSY-AK	PSYS-A	PSYS-AK
ノブ	ナイロン6(つや消し黒)	ナイロン6(つや消し黒)	ナイロン6(つや消し黒)	ナイロン6(つや消し黒)
本体	SUM22L 四三酸化鉄皮膜(黒)	SUM22L 四三酸化鉄皮膜(黒)	SUS303	SUS303
ピン	S45C(硬度50-60HRC)	S45C(硬度50-60HRC)	SUS303 ニッケルメッキ	SUS303 ニッケルメッキ
スプリング	SWPB相当	SWPB相当	SUS301	SUS301
ロックナット		S45C 四三酸化鉄皮膜(黒)		SUS303

PSYS-A ロックナットなし **PSYS-AK** ロックナットつき

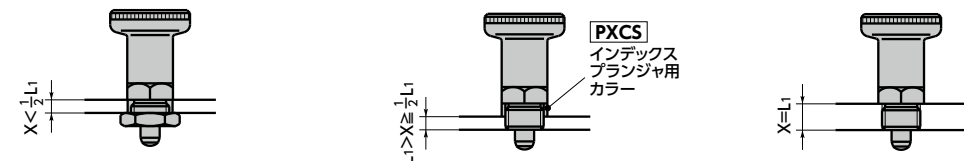
品番 <small>ステンレス製</small>	B <small>②</small>	s	M(細目) ねじの呼び		D	D1	L	L1	L2	Lb	sw	sw1	荷重 (N) min./max.	ピンの せん断荷重 (N)	適用カラー PXCS	質量 (g)
			ねじの呼び	ピッチ												
PSYS-6-A	6	6	M12	1.5	25	19.6	45	10	5	17			7 / 18	2620	PXCS-12-17-**	35
PSYS-8-A	8	8	M16	1.5	31	21.9	54	12	6	19			14 / 24	4660	PXCS-16-19-**	60
PSYS-6-AK	6	6	M12	1.5	25	19.6	45	10	5	6	17	18	7 / 18	2620	PXCS-12-17-**	45
PSYS-8-AK	8	8	M16	1.5	31	21.9	54	12	6	8	19	24	14 / 24	4660	PXCS-16-19-**	80

単位: mm

● 取り付け方法

安定した取り付けのため、取り付け部の厚さXに応じて以下の方法で固定してください。

- X < 1/2 L1 の場合。
PSY-AK **PSYS-AK** を使用し、ロックナットで固定してください。
- L1 > X ≥ 1/2 L1 の場合。
PSY-A **PSYS-A** を使用し、インデックスプランジャ用カラー **PXCS** で固定してください。
- X = L1 の場合。
PSY-A **PSYS-A** を使用してください。
 ゆるみ止めサービスをご利用ください。



● 関連商品

取り付け部に対して本体のねじが長い場合、ねじ込み長さの調整にインデックスプランジャ用カラー **PXCS** をご使用ください。



● 品番指定 ※価格・納期はNBKウェブサイトをご覧ください。

PSY-6-A
① ② ①

クリーン洗浄・クリーン梱包 → P.xxxx 対応不可	ゆるみ止め → P.xxxx 対応可・別料金	レーザ刻印 → P.xxxx 対応可・別料金
--------------------------------	---------------------------	---------------------------