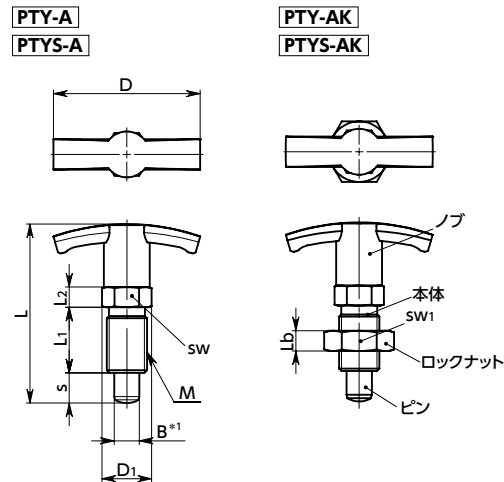


SUS ステンレス



*1: **PTY-A** **PTY-AK**: B_{-0.05}^{0.00}
PTYS-A **PTYS-AK**: B_{-0.06}^{0.00} (ピンの公差を変更しました。)



- 力をかけやすいT字ノブで操作するインデックスプランジャ。
- ノブ以外の寸法は、**PLY** (⇒ P.xxxx) **PLYS** (⇒ P.xxxx) と同一です。
- ノブを引き、90°回転させれば、ピンを引っ込めた状態にロックできます。ロックの解除は、ノブをわずかに引き、90°回転させます。内蔵のスプリングの力でもとにもどります。
- ピンは焼入れ(スチール製)またはニッケルメッキ(ステンレス製)済み。耐摩耗性にすぐれています。
- 商品記号により、本体材質・ロックナットの有無が選択できます。

商品記号	本体材質	ロックナット
PTY-A	スチール	なし*1
PTY-AK	スチール	あり
PTYS-A	ステンレス	なし*1
PTYS-AK	ステンレス	あり

*1: ゆるみ止めサービスをご利用ください。(⇒ P.xxxx)

PTY-A ロックナットなし **PTY-AK** ロックナットつき

品番 スチール製	B	s	M(細目)		D	D ₁	L	L ₁	L ₂	L _b	sw	sw ₁	荷重(N) min./max.	ピンの せん断荷重(N)	適用カラー [PXCS]	質量(g)
			ねじの呼び	ピッチ												
PTY-6-6-A	6	6	M12	1.5	54	16.2	54	22	6	14			6.5 / 19	2530	PXCS-12-14-***	33
PTY-6-9-A	6	9	M12	1.5	54	16.2	57	22	6	14			6 / 25	2530	PXCS-12-14-***	33
PTY-8-8-A	8	8	M16	1.5	59	19.6	67	26	8	17			8.5 / 26	4500	PXCS-16-17-***	69
PTY-8-12-A	8	12	M16	1.5	59	19.6	71	26	8	17			8.5 / 28	4500	PXCS-16-17-***	71
PTY-10-12-A	10	12	M16	1.5	59	19.6	71	26	8	17			9.5 / 38	7030	PXCS-16-17-***	73
PTY-12-15-A	12	15	M20	1.5	59	25.4	83	33	10	22			11.5 / 40	10100	PXCS-20-22-***	129
PTY-6-6-AK	6	6	M12	1.5	54	16.2	54	22	6	6	14	18	6.5 / 19	2530	PXCS-12-14-***	41
PTY-6-9-AK	6	9	M12	1.5	54	16.2	57	22	6	6	14	18	6 / 25	2530	PXCS-12-14-***	41
PTY-8-8-AK	8	8	M16	1.5	59	19.6	67	26	8	8	17	24	8.5 / 26	4500	PXCS-16-17-***	87
PTY-8-12-AK	8	12	M16	1.5	59	19.6	71	26	8	8	17	24	8.5 / 28	4500	PXCS-16-17-***	77
PTY-10-12-AK	10	12	M16	1.5	59	19.6	71	26	8	8	17	24	9.5 / 38	7030	PXCS-16-17-***	79
PTY-12-15-AK	12	15	M20	1.5	59	25.4	83	33	10	10	22	30	11.5 / 40	10100	PXCS-20-22-***	162

単位: mm

● 材質・仕上げ

	PTY-A	PTY-AK	PTYS-A	PTYS-AK
ノブ	ナイロン6(つや消し黒)	ナイロン6(つや消し黒)	ナイロン6(つや消し黒)	ナイロン6(つや消し黒)
本体	SUM22L 四三酸化鉄皮膜(黒)	SUM22L 四三酸化鉄皮膜(黒)	SUS303	SUS303
ピン	S45C(硬度50-60HRC)	S45C(硬度50-60HRC)	SUS303 ニッケルメッキ	SUS303 ニッケルメッキ
スプリング	SUS301	SUS301	SUS301	SUS301
ロックナット		S45C 四三酸化鉄皮膜(黒)		SUS303

RoHS

PTYS-A ロックナットなし **PTYS-AK** ロックナットつき

品番 ステンレス製	B	s	M(細目)		D	D ₁	L	L ₁	L ₂	L _b	sw	sw ₁	荷重(N) min./max.	ピンの せん断荷重(N)	適用カラー [PXCS]	質量(g)
			ねじの呼び	ピッチ												
PTYS-6-6-A	6	6	M12	1.5	54	16.2	54	22	6	14			6.5 / 19	2620	PXCS-12-14-***	33
PTYS-6-9-A	6	9	M12	1.5	54	16.2	57	22	6	14			6 / 25	2620	PXCS-12-14-***	33
PTYS-8-8-A	8	8	M16	1.5	59	19.6	67	26	8	17			8.5 / 26	4660	PXCS-16-17-***	69
PTYS-8-12-A	8	12	M16	1.5	59	19.6	71	26	8	17			8.5 / 28	4660	PXCS-16-17-***	71
PTYS-10-12-A	10	12	M16	1.5	59	19.6	71	26	8	17			9.5 / 38	7280	PXCS-16-17-***	73
PTYS-12-15-A	12	15	M20	1.5	59	25.4	83	33	10	22			11.5 / 40	10400	PXCS-20-22-***	129
PTYS-6-6-AK	6	6	M12	1.5	54	16.2	54	22	6	6	14	18	6.5 / 19	2620	PXCS-12-14-***	41
PTYS-6-9-AK	6	9	M12	1.5	54	16.2	57	22	6	6	14	18	6 / 25	2620	PXCS-12-14-***	41
PTYS-8-8-AK	8	8	M16	1.5	59	19.6	67	26	8	8	17	24	8.5 / 26	4660	PXCS-16-17-***	87
PTYS-8-12-AK	8	12	M16	1.5	59	19.6	71	26	8	8	17	24	8.5 / 28	4660	PXCS-16-17-***	77
PTYS-10-12-AK	10	12	M16	1.5	59	19.6	71	26	8	8	17	24	9.5 / 38	7280	PXCS-16-17-***	79
PTYS-12-15-AK	12	15	M20	1.5	59	25.4	83	33	10	10	22	30	11.5 / 40	10400	PXCS-20-22-***	164

単位: mm

● 関連商品

取りつけ部に対して本体のねじが長い場合、ねじ込み長さの調整にインデックスプランジャ用カラー**[PXCS]**をご使用ください。



● 品番指定 ※価格・納期はNBKウェブサイトをご覧ください。

PTY-8-12-AK

クリーン洗浄・クリーン梱包 ⇒ P.xxxx | ゆるみ止め ⇒ P.xxxx | レーザ刻印 ⇒ P.xxxx
 お問い合わせください | 対応可・別料金 | 対応可・別料金