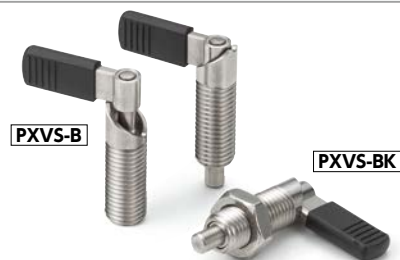
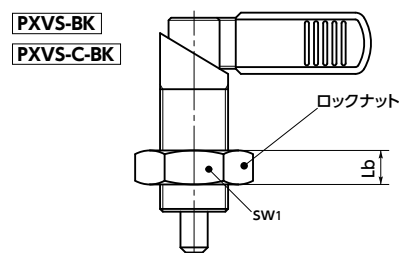
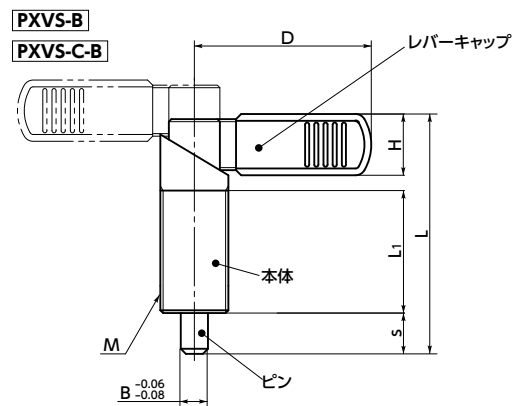


# PXVS-B インデックスプランジャ(ステンレス製) - レバータイプ - レバーキャップつき

SUS ステンレス



- ステンレス製。耐蝕性にすぐれています。
- レバーを回してピンの出入りを操作するインデックスプランジャ。
- 手になじむレバーキャップがついています。
- レバーを180°回転させるとピンは本体に内蔵されます。
- 本体に加工されたノッチにより、レバーをロックできます。
- すべてのピン径について、並目ねじと細目ねじを標準化。

- 商品記号により、ねじピッチ・ロックナットの有無が選択できます。

商品記号	ねじピッチ	ロックナット
PXVS-B	細目	なし*1
PXVS-BK	細目	あり
PXVS-C-B	並目	なし*1
PXVS-C-BK	並目	あり

\*1: ゆるみ止めサービスをご利用ください。(⇒ P.xxxx)

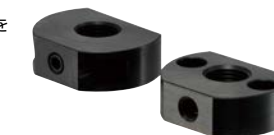
## ● 材質・仕上げ

RoHS

	PXVS-B / PXVS-C-B	PXVS-BK / PXVS-C-BK
レバー	SUS316L相当	SUS316L相当
レバーキャップ	ナイロン6(つや消し黒)	ナイロン6(つや消し黒)
本体	SUS303	SUS303
ピン	SUS303	SUS303
スプリング	SUS301	SUS301
ロックナット		SUS303

## ● 関連商品

取り付けには専用の取り付け治具  
**PXV-W** **PXV-Z** ( ) **PIXH-Z** ( ) を  
 ご使用ください。



## PXVS-B 細目ねじ・ロックナットなし PXVS-C-B 並目ねじ・ロックナットなし

単位: mm

品番	B	s	M		D	L	L1	Lb	sw1	H	荷重(N) min./max.	ピンの せん断荷重(N)	質量(g)
			ねじの呼び	ピッチ									
PXVS-5-M12-B	5	8	M12	1.5 細目	32	48	26	-	-	12	8 / 18	1820	56
PXVS-6-M12-B	6	8	M12	1.5 細目	32	48	26	-	-	12	8 / 18	2620	57
PXVS-6-M16-B	6	10	M16	1.5 細目	42	57.25	30	-	-	15.5	11 / 29	2620	79
PXVS-8-M12-B	8	8	M12	1.5 細目	32	48	26	-	-	12	8 / 18	4660	59
PXVS-8-M16-B	8	10	M16	1.5 細目	42	57.25	30	-	-	15.5	11 / 29	4660	80
PXVS-8-M20-B	8	12	M20	1.5 細目	52	71	36	-	-	19	21 / 57	4660	112
PXVS-10-M16-B	10	10	M16	1.5 細目	42	57.25	30	-	-	15.5	11 / 29	7280	82
PXVS-10-M20-B	10	12	M20	1.5 細目	52	71	36	-	-	19	21 / 57	7280	115
PXVS-12-M20-B	12	12	M20	1.5 細目	52	71	36	-	-	19	21 / 57	10400	118
PXVS-5-M12C-B	5	8	M12	1.75 並目	32	48	26	-	-	12	8 / 18	1820	56
PXVS-6-M12C-B	6	8	M12	1.75 並目	32	48	26	-	-	12	8 / 18	2620	57
PXVS-6-M16C-B	6	10	M16	2 並目	42	57.25	30	-	-	15.5	11 / 29	2620	79
PXVS-8-M12C-B	8	8	M12	1.75 並目	32	48	26	-	-	12	8 / 18	4660	59
PXVS-8-M16C-B	8	10	M16	2 並目	42	57.25	30	-	-	15.5	11 / 29	4660	80
PXVS-8-M20C-B	8	12	M20	2.5 並目	52	71	36	-	-	19	21 / 57	4660	112
PXVS-10-M16C-B	10	10	M16	2 並目	42	57.25	30	-	-	15.5	11 / 29	7280	82
PXVS-10-M20C-B	10	12	M20	2.5 並目	52	71	36	-	-	19	21 / 57	7280	115
PXVS-12-M20C-B	12	12	M20	2.5 並目	52	71	36	-	-	19	21 / 57	10400	118

## PXVS-BK 細目ねじ・ロックナットつき PXVS-C-BK 並目ねじ・ロックナットつき

単位: mm

品番	B	s	M		D	L	L1	Lb	sw1	H	荷重(N) min./max.	ピンの せん断荷重(N)	質量(g)
			ねじの呼び	ピッチ									
PXVS-5-M12-BK	5	8	M12	1.5 細目	32	48	26	6	18	12	8 / 18	1820	66
PXVS-6-M12-BK	6	8	M12	1.5 細目	32	48	26	6	18	12	8 / 18	2620	67
PXVS-6-M16-BK	6	10	M16	1.5 細目	42	57.25	30	8	24	15.5	11 / 29	2620	99
PXVS-8-M12-BK	8	8	M12	1.5 細目	32	48	26	6	18	12	8 / 18	4660	69
PXVS-8-M16-BK	8	10	M16	1.5 細目	42	57.25	30	8	24	15.5	11 / 29	4660	100
PXVS-8-M20-BK	8	12	M20	1.5 細目	52	71	36	10	30	19	21 / 57	4660	147
PXVS-10-M16-BK	10	10	M16	1.5 細目	42	57.25	30	8	24	15.5	11 / 29	7280	102
PXVS-10-M20-BK	10	12	M20	1.5 細目	52	71	36	10	30	19	21 / 57	7280	150
PXVS-12-M20-BK	12	12	M20	1.5 細目	52	71	36	10	30	19	21 / 57	10400	153
PXVS-5-M12C-BK	5	8	M12	1.75 並目	32	48	26	6	19	12	8 / 18	1820	66
PXVS-6-M12C-BK	6	8	M12	1.75 並目	32	48	26	6	19	12	8 / 18	2620	67
PXVS-6-M16C-BK	6	10	M16	2 並目	42	57.25	30	8	24	15.5	11 / 29	2620	99
PXVS-8-M12C-BK	8	8	M12	1.75 並目	32	48	26	6	19	12	8 / 18	4660	69
PXVS-8-M16C-BK	8	10	M16	2 並目	42	57.25	30	8	24	15.5	11 / 29	4660	100
PXVS-8-M20C-BK	8	12	M20	2.5 並目	52	71	36	10	30	19	21 / 57	4660	147
PXVS-10-M16C-BK	10	10	M16	2 並目	42	57.25	30	8	24	15.5	11 / 29	7280	102
PXVS-10-M20C-BK	10	12	M20	2.5 並目	52	71	36	10	30	19	21 / 57	7280	150
PXVS-12-M20C-BK	12	12	M20	2.5 並目	52	71	36	10	30	19	21 / 57	10400	153

- 品番指定 ※価格・納期はNBKウェブサイトをご覧ください。

## PXVS-6-M12C-BK



クリーン洗浄・クリーン梱包 ⇒ P.xxxx

お問い合わせください

ゆるみ止め ⇒ P.xxxx

対応可・別料金

レーザ刻印 ⇒ P.xxxx

対応可・別料金