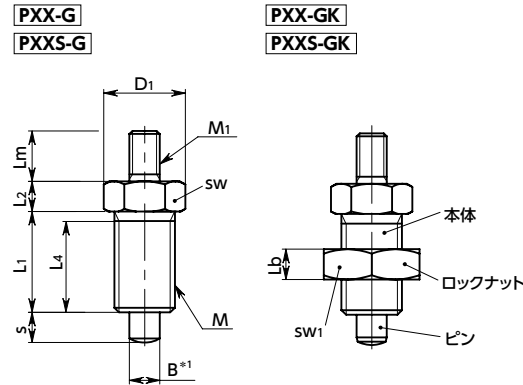


SUS ステンレス



*1: **PXX-G** **PXX-GK**: B_{-0.02}^{-0.05}
PXXS-G **PXXS-GK**: B_{-0.02}^{-0.08} (ピンの公差を変更しました。)



- 割り出し・位置決めピン。
- ピンは焼入れ(スチール製)またはニッケルメッキ(ステンレス製)済み。耐摩耗性にすぐれています。
- 商品記号により、本体材質・ロックナットの有無が選択できます。

商品記号	本体材質	ロックナット
PXX-G	スチール	なし*1
PXX-GK	スチール	あり
PXXS-G	ステンレス	なし*1
PXXS-GK	ステンレス	あり

*1: ゆるみ止めサービスをご利用ください。(⇒ P.xxxx)

● 材質・仕上げ

	PXX-G	PXX-GK	PXXS-G	PXXS-GK
本体	SUM22L 四三酸化鉄皮膜(黒)	SUM22L 四三酸化鉄皮膜(黒)	SUS303	SUS303
ピン	S45C(硬度50-60HRC)	S45C(硬度50-60HRC)	SUS303 ニッケルメッキ	SUS303 ニッケルメッキ
スプリング	SWPB相当	SWPB相当	SUS301	SUS301
ロックナット		S45C 四三酸化鉄皮膜(黒)		SUS303

RoHS

PXX-G ロックナットなし **PXX-GK** ロックナットつき

単位: mm

品番	B	s	M(細目)	M1(並目)	ねじの呼び	ねじの呼び	ピッチ	ピッチ	D1	L1	L2	L4 min.	Lb	Lm	sw	sw1	荷重(N)	ピンの	適用カラー	質量(g)
スチール製	2		ねじの呼び	ねじの呼び	ねじの呼び	ねじの呼び	ピッチ	ピッチ									min./max.	せん断荷重(N)	PXCS	
PXX-5-G	5	5	M10	1	M5	0.8	13.8	17	5	15				6	12		7 / 17	1750	PXCS-10-12-**	15
PXX-6-G	6	6	M12	1.5	M6	1	16.2	20	6	17				10	14		9 / 24	2530	PXCS-12-14-**	25
PXX-8-G	8	8	M16	1.5	M8	1.25	21.9	26	8	23				12	19		11 / 30	4500	PXCS-16-19-**	57
PXX-10-G	10	10	M20	1.5	M8	1.25	25.4	33	10	30				12	22		19 / 45	7030	PXCS-20-22-**	100
PXX-5-GK	5	5	M10	1	M5	0.8	13.8	17	5	15			5	6	12	17	7 / 17	1750	PXCS-10-12-**	22
PXX-6-GK	6	6	M12	1.5	M6	1	16.2	20	6	17			6	10	14	18	9 / 24	2530	PXCS-12-14-**	35
PXX-8-GK	8	8	M16	1.5	M8	1.25	21.9	26	8	23			8	12	19	24	11 / 30	4500	PXCS-16-19-**	77
PXX-10-GK	10	10	M20	1.5	M8	1.25	25.4	33	10	30			10	12	22	30	19 / 45	7030	PXCS-20-22-**	135

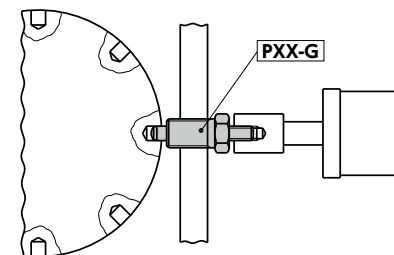
PXXS-G ロックナットなし **PXXS-GK** ロックナットつき

単位: mm

品番	B	s	M(細目)	M1(並目)	ねじの呼び	ねじの呼び	ピッチ	ピッチ	D1	L1	L2	L4 min.	Lb	Lm	sw	sw1	荷重(N)	ピンの	適用カラー	質量(g)
ステンレス製	2		ねじの呼び	ねじの呼び	ねじの呼び	ねじの呼び	ピッチ	ピッチ									min./max.	せん断荷重(N)	PXCS	
PXXS-5-G	5	5	M10	1	M5	0.8	13.8	17	5	15				6	12		6 / 15	1820	PXCS-10-12-**	15
PXXS-6-G	6	6	M12	1.5	M6	1	16.2	20	6	17				10	14		8 / 21	2620	PXCS-12-14-**	25
PXXS-8-G	8	8	M16	1.5	M8	1.25	21.9	26	8	23				12	19		9 / 26	4660	PXCS-16-19-**	57
PXXS-10-G	10	10	M20	1.5	M8	1.25	25.4	33	10	30				12	22		17 / 40	7280	PXCS-20-22-**	100
PXXS-5-GK	5	5	M10	1	M5	0.8	13.8	17	5	15			5	6	12	17	6 / 15	1820	PXCS-10-12-**	22
PXXS-6-GK	6	6	M12	1.5	M6	1	16.2	20	6	17			6	10	14	18	8 / 21	2620	PXCS-12-14-**	35
PXXS-8-GK	8	8	M16	1.5	M8	1.25	21.9	26	8	23			8	12	19	24	9 / 26	4660	PXCS-16-19-**	77
PXXS-10-GK	10	10	M20	1.5	M8	1.25	25.4	33	10	30			10	12	22	30	17 / 40	7280	PXCS-20-22-**	135

● 使用例

割り出し盤に。



● 関連商品

取り付け部に対して本体のねじが長い場合、ねじ込み長さの調整にインデックスプランジャ用カラー **PXCS** をご使用ください。



● 品番指定 ※価格・納期はNBKウェブサイトをご覧ください。

PXXS-5-GK

クリーン洗浄・クリーン梱包 → P.xxxx
 お問い合わせください

ゆるみ止め → P.xxxx
 対応可・別料金

レーザ刻印 → P.xxxx
 対応不可