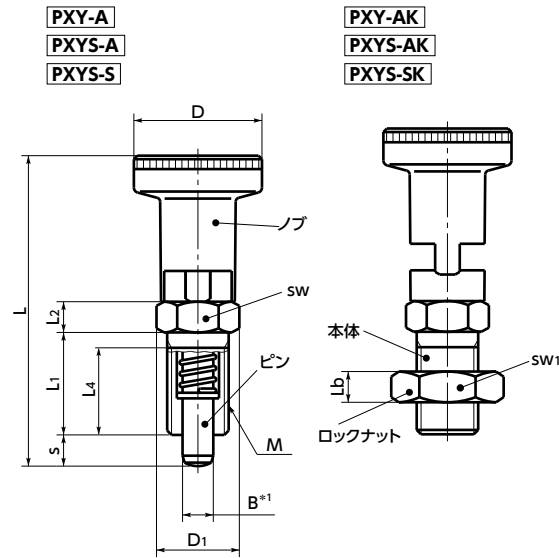


SUS ステンレス



*1: **PXY-A** **PXY-AK**: B^{-0.02}/_{-0.05}
PXYS-A **PXYS-AK**: B^{-0.02}/_{-0.08} (ピンの公差を変更しました。)
PXYS-S **PXYS-SK**: B^{-0.02}/_{-0.06} (ピンの公差を変更しました。)

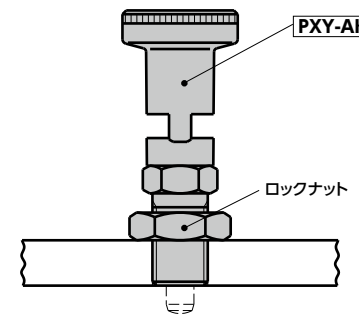


- ノブを引き、90°回転させれば、ピンを引っ込めた状態にロックできます。
- ロックの解除は、ノブをわずかに引き、90°回転させます。内蔵スプリングの力でもともにもどります。
- ピンは焼入れ(スチール製)またはニッケルメッキ(ステンレス製)済み。耐摩耗性にすぐれています。
- 商品記号により、ノブ・本体の材質およびロックナットの有無が選択できます。

商品記号	ノブ材質	本体材質	ロックナット
PXY-A	プラスチック	スチール	なし*1
PXY-AK	プラスチック	スチール	あり
PXYS-A	プラスチック	ステンレス	なし*1
PXYS-AK	プラスチック	ステンレス	あり
PXYS-S	ステンレス	ステンレス	なし*1
PXYS-SK	ステンレス	ステンレス	あり

*1: ゆるみ止めサービスをご利用ください。(→ P.xxxx)

● 使用例



● 材質・仕上げ

	PXY-A	PXY-AK	PXYS-A	PXYS-AK	PXYS-S	PXYS-SK
ノブ	ナイロン6(つや消し黒)	ナイロン6(つや消し黒)	ナイロン6(つや消し黒)	ナイロン6(つや消し黒)	SUS303	SUS303
本体	SUM22L 四三酸化鉄皮膜(黒)	SUM22L 四三酸化鉄皮膜(黒)	SUS303	SUS303	SUS303	SUS303
ピン	S45C(硬度50-60HRC)	S45C(硬度50-60HRC)	SUS303 ニッケルメッキ	SUS303 ニッケルメッキ	SUS303 ニッケルメッキ	SUS303 ニッケルメッキ
スプリング	SWPB相当	SWPB相当	SUS301	SUS301	SUS301	SUS301
ロックナット		S45C 四三酸化鉄皮膜(黒)		SUS303		SUS303

RoHS

PXY-A ロックナットなし **PXY-AK** ロックナットつき

品番 <small>ノブ:プラスチック 本体:スチール</small>	B	s	M(細目)		D	D1	L	L1	L2	L4 min.	Lb	sw	sw1	荷重(N) min./max.	ピンの せん断荷重(N)	適用カラー PXCS	質量(g)
			ねじの呼び	ピッチ													
PXY-5-A	5	5	M10	1	21	13.8	51	17	5	15	12			7 / 17	1750	PXCS-10-12-**	23
PXY-6-A	6	6	M12	1.5	25	16.2	61	20	6	17	14			9 / 24	2530	PXCS-12-14-**	38
PXY-8-A	8	7	M16	1.5	31	21.9	75.5	26	8	23	19			11 / 30	4500	PXCS-16-19-**	79
PXY-10-A	10	10	M20	1.5	31	25.4	91	33	10	30	22			19 / 45	7030	PXCS-20-22-**	130
PXY-5-AK	5	5	M10	1	21	13.8	51	17	5	15	5	12	17	7 / 17	1750	PXCS-10-12-**	30
PXY-6-AK	6	6	M12	1.5	25	16.2	61	20	6	17	6	14	18	9 / 24	2530	PXCS-12-14-**	48
PXY-8-AK	8	7	M16	1.5	31	21.9	75.5	26	8	23	8	19	24	11 / 30	4500	PXCS-16-19-**	99
PXY-10-AK	10	10	M20	1.5	31	25.4	91	33	10	30	10	22	30	19 / 45	7030	PXCS-20-22-**	165

PXYS-A ロックナットなし **PXYS-AK** ロックナットつき

品番 <small>ノブ:プラスチック 本体:ステンレス</small>	B	s	M(細目)		D	D1	L	L1	L2	L4 min.	Lb	sw	sw1	荷重(N) min./max.	ピンの せん断荷重(N)	適用カラー PXCS	質量(g)
			ねじの呼び	ピッチ													
PXYS-5-A	5	5	M10	1	21	13.8	51	17	5	15	12			6 / 15	1820	PXCS-10-12-**	23
PXYS-6-A	6	6	M12	1.5	25	16.2	61	20	6	17	14			8 / 21	2620	PXCS-12-14-**	39
PXYS-8-A	8	7	M16	1.5	31	21.9	75.5	26	8	23	19			9 / 26	4660	PXCS-16-19-**	79
PXYS-10-A	10	10	M20	1.5	31	25.4	91	33	10	30	22			17 / 40	7280	PXCS-20-22-**	130
PXYS-5-AK	5	5	M10	1	21	13.8	51	17	5	15	5	12	17	6 / 15	1820	PXCS-10-12-**	30
PXYS-6-AK	6	6	M12	1.5	25	16.2	61	20	6	17	6	14	18	8 / 21	2620	PXCS-12-14-**	48
PXYS-8-AK	8	7	M16	1.5	31	21.9	75.5	26	8	23	8	19	24	9 / 26	4660	PXCS-16-19-**	99
PXYS-10-AK	10	10	M20	1.5	31	25.4	91	33	10	30	10	22	34	17 / 40	7280	PXCS-20-22-**	165

PXYS-S ロックナットなし **PXYS-SK** ロックナットつき

品番 <small>オールステンレス</small>	B	s	M(細目)		D	D1	L	L1	L2	L4 min.	Lb	sw	sw1	荷重(N) min./max.	ピンの せん断荷重(N)	適用カラー PXCS	質量(g)
			ねじの呼び	ピッチ													
PXYS-5-S	5	5	M10	1	21	13.8	51	17	5	15	12			6 / 15	1820	PXCS-10-12-**	42
PXYS-6-S	6	6	M12	1.5	25	16.2	61	20	6	17	14			8 / 21	2620	PXCS-12-14-**	69
PXYS-8-S	8	7	M16	1.5	31	21.9	75.5	26	8	23	19			9 / 26	4660	PXCS-16-19-**	145
PXYS-10-S	10	10	M20	1.5	31	25.4	91	33	10	30	22			17 / 40	7280	PXCS-20-22-**	234
PXYS-5-SK	5	5	M10	1	21	13.8	51	17	5	15	5	12	17	6 / 15	1820	PXCS-10-12-**	49
PXYS-6-SK	6	6	M12	1.5	25	16.2	61	20	6	17	6	14	18	8 / 21	2620	PXCS-12-14-**	78
PXYS-8-SK	8	7	M16	1.5	31	21.9	75.5	26	8	23	8	19	24	9 / 26	4660	PXCS-16-19-**	165
PXYS-10-SK	10	10	M20	1.5	31	25.4	91	33	10	30	10	22	34	17 / 40	7280	PXCS-20-22-**	269

● 関連商品

取りつけ部に対して本体のねじが長い場合、ねじ込み長さの調整にインデックスプランジャ用カラー **PXCS** をご使用ください。



● 品番指定 ※価格・納期はNBKウェブサイトをご覧ください。

PXYS-5-SK

クリーン洗浄・クリーン梱包 → P.xxxx

ゆるみ止め → P.xxxx

レーザ刻印 → P.xxxx

お問い合わせください

対応可・別料金

対応可・別料金