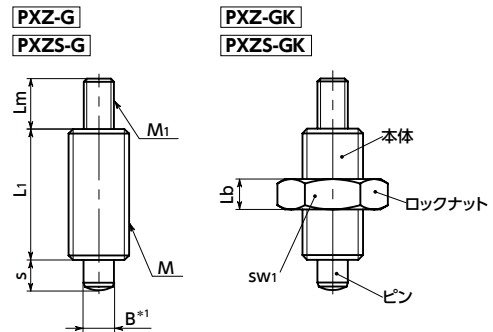


SUS ステンレス



\*1: **PXZ-G** **PXZ-GK**: B<sup>-0.02</sup>/<sub>-0.05</sub>  
**PXZS-G** **PXZS-GK**: B<sup>-0.02</sup>/<sub>-0.08</sub> (ピンの公差を変更しました。)



- 本体ねじ部はすべて装置の中へ埋め込むことができ、美観にすぐれています。
- ピンは焼入れ(スチール製)またはニッケルメッキ(ステンレス製)済み。耐摩耗性にすぐれています。
- 商品記号により、本体材質・ロックナットの有無が選択できます。

| 商品記号           | 本体材質  | ロックナット |
|----------------|-------|--------|
| <b>PXZ-G</b>   | スチール  | なし*1   |
| <b>PXZ-GK</b>  | スチール  | あり     |
| <b>PXZS-G</b>  | ステンレス | なし*1   |
| <b>PXZS-GK</b> | ステンレス | あり     |

\*1: ゆるみ止めサービスをご利用ください。(→ P.xxxx)

PXZ-G ロックナットなし PXZ-GK ロックナットつき

単位: mm

| 品番<br>スチール製      | B  | s  | M(細目) |     | M1(並目) |      | L1 | Lb | Lm | sw1 | 荷重(N)<br>min./max. | ピンの<br>せん断荷重(N) | 質量(g) |
|------------------|----|----|-------|-----|--------|------|----|----|----|-----|--------------------|-----------------|-------|
|                  |    |    | ねじの呼び | ピッチ | ねじの呼び  | ピッチ  |    |    |    |     |                    |                 |       |
| <b>PXZ-5-G</b>   | 5  | 5  | M10   | 1   | M5     | 0.8  | 22 | -  | 6  | -   | 7 / 17             | 1750            | 14    |
| <b>PXZ-6-G</b>   | 6  | 6  | M12   | 1.5 | M6     | 1    | 26 | -  | 10 | -   | 9 / 24             | 2530            | 27    |
| <b>PXZ-8-G</b>   | 8  | 8  | M16   | 1.5 | M8     | 1.25 | 34 | -  | 12 | -   | 11 / 30            | 4500            | 59    |
| <b>PXZ-10-G</b>  | 10 | 10 | M20   | 1.5 | M8     | 1.25 | 43 | -  | 12 | -   | 19 / 45            | 7030            | 86    |
| <b>PXZ-5-GK</b>  | 5  | 5  | M10   | 1   | M5     | 0.8  | 22 | 5  | 6  | 17  | 7 / 17             | 1750            | 21    |
| <b>PXZ-6-GK</b>  | 6  | 6  | M12   | 1.5 | M6     | 1    | 26 | 6  | 10 | 18  | 9 / 24             | 2530            | 37    |
| <b>PXZ-8-GK</b>  | 8  | 8  | M16   | 1.5 | M8     | 1.25 | 34 | 8  | 12 | 24  | 11 / 30            | 4500            | 79    |
| <b>PXZ-10-GK</b> | 10 | 10 | M20   | 1.5 | M8     | 1.25 | 43 | 10 | 12 | 30  | 19 / 45            | 7030            | 121   |

## ● 材質・仕上げ

RoHS

|        | PXZ-G                | PXZ-GK               | PXZS-G            | PXZS-GK           |
|--------|----------------------|----------------------|-------------------|-------------------|
| 本体     | SUM22L<br>四三酸化鉄皮膜(黒) | SUM22L<br>四三酸化鉄皮膜(黒) | SUS303            | SUS303            |
| ピン     | S45C(硬度50-60HRC)     | S45C(硬度50-60HRC)     | SUS303<br>ニッケルメッキ | SUS303<br>ニッケルメッキ |
| スプリング  | SUS301               | SUS301               | SUS301            | SUS301            |
| ロックナット |                      | S45C<br>四三酸化鉄皮膜(黒)   |                   | SUS303            |

PXZS-G ロックナットなし PXZS-GK ロックナットつき

単位: mm

| 品番<br>ステンレス製      | B  | s  | M(細目) |     | M1(並目) |      | L1 | Lb | Lm | sw1 | 荷重(N)<br>min./max. | ピンの<br>せん断荷重(N) | 質量(g) |
|-------------------|----|----|-------|-----|--------|------|----|----|----|-----|--------------------|-----------------|-------|
|                   |    |    | ねじの呼び | ピッチ | ねじの呼び  | ピッチ  |    |    |    |     |                    |                 |       |
| <b>PXZS-5-G</b>   | 5  | 5  | M10   | 1   | M5     | 0.8  | 22 | -  | 6  | -   | 6 / 15             | 1820            | 14    |
| <b>PXZS-6-G</b>   | 6  | 6  | M12   | 1.5 | M6     | 1    | 26 | -  | 10 | -   | 8 / 21             | 2620            | 27    |
| <b>PXZS-8-G</b>   | 8  | 8  | M16   | 1.5 | M8     | 1.25 | 34 | -  | 12 | -   | 9 / 26             | 4660            | 59    |
| <b>PXZS-10-G</b>  | 10 | 10 | M20   | 1.5 | M8     | 1.25 | 43 | -  | 12 | -   | 17 / 40            | 7280            | 86    |
| <b>PXZS-5-GK</b>  | 5  | 5  | M10   | 1   | M5     | 0.8  | 22 | 5  | 6  | 17  | 6 / 15             | 1820            | 21    |
| <b>PXZS-6-GK</b>  | 6  | 6  | M12   | 1.5 | M6     | 1    | 26 | 6  | 10 | 18  | 8 / 21             | 2620            | 37    |
| <b>PXZS-8-GK</b>  | 8  | 8  | M16   | 1.5 | M8     | 1.25 | 34 | 8  | 12 | 24  | 9 / 26             | 4660            | 79    |
| <b>PXZS-10-GK</b> | 10 | 10 | M20   | 1.5 | M8     | 1.25 | 43 | 10 | 12 | 30  | 17 / 40            | 7280            | 121   |

## ● 関連商品

**PXZ** 取り付け専用レンチ **PXZ-W** があります。



- 品番指定 ※価格・納期はNBKウェブサイトをご覧ください。

**PXZS-5-GK**

クリーン洗浄・クリーン梱包 → P.xxxx

ゆるみ止め → P.xxxx

レーザ刻印 → P.xxxx

お問い合わせください

対応可・別料金

対応不可