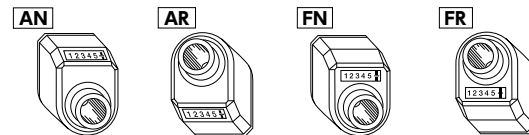


- 小型タイプのインジケータ。
- 送り回転軸にセットするだけで送り量のデジタル表示が可能です。
- 送り回転軸のピッチに合わせて選択できます。
- カウンタの読み取り方向は4種類を標準化。
- 全商品にラバークッションおよび回転軸固定のための六角穴付き止めねじが付属しています。

- 回転方向は次の2種類があります。◀2



- 読み取り方向は次の4種類があります。◀3



- 本体カラーは次の2種類があります。
品番の末尾記号により、選択できます。

末尾記号 ◀4	本体カラー
OR	オレンジ
GR	グレー

- 材質・仕上げ

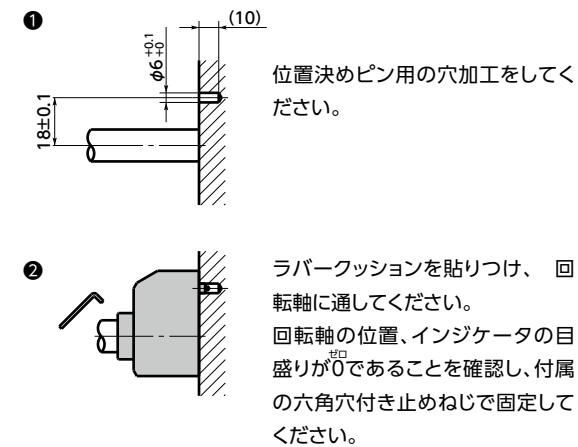
	RDM
本体	ナイロン6 (オレンジ・グレー)
ハブ	SUM22L 四三酸化鉄皮膜 (黒)
六角穴付き止めねじ	SCM435 四三酸化鉄皮膜 (黒)
ラバークッション	ポリエチレン

単位: mm

品番 ◀1	ピッチ	1回転表示*1	最高回転数 (min ⁻¹)	質量 (g)
RDM-0.5	0.5	0.50	500	22
RDM-1.00	1	1.00	250	22
RDM-1.0	1	01.0	1500	22
RDM-2.0	2	02.0	1250	22
RDM-3	3	003	1500	22
RDM-4.0	4	04.0	625	22
RDM-5.0	5	05.0	500	22
RDM-10.0	10	10.0	250	22

*1: 小数点以下の数字は赤色で表示されます。

- 取り付け



- ▲ 使用上の注意
故障・破損の原因になるため、急加速・急停止および寸法表内の最高回転数 (min⁻¹) を超える速度での使用は避けてください。
- ◻ RDC ◻ を取りつけたデジタルポジションインジケータは、インジケータベースと組み合わせて使用することはできません。選定の際は注意してください。



- 関連商品

RDM用のアルミコントロールノブ [ECPI] があります。



オプションでデジタルポジション軸穴カラー [RDC] があります。



- 品番指定 ※価格・納期はNBKウェブサイトをご覧ください。

RDM-0.5-R-AN-OR

