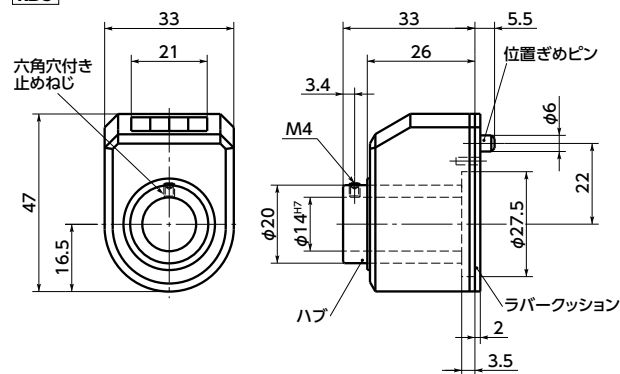


RDS



● 材質・仕上げ

	RDS
本体	ナイロン6 (オレンジ・グレー)
ハブ	SUM22L 四三酸化鉄皮膜 (黒)
六角穴付き止めねじ	SCM435 四三酸化鉄皮膜 (黒)
ラバークッション	ポリエチレン

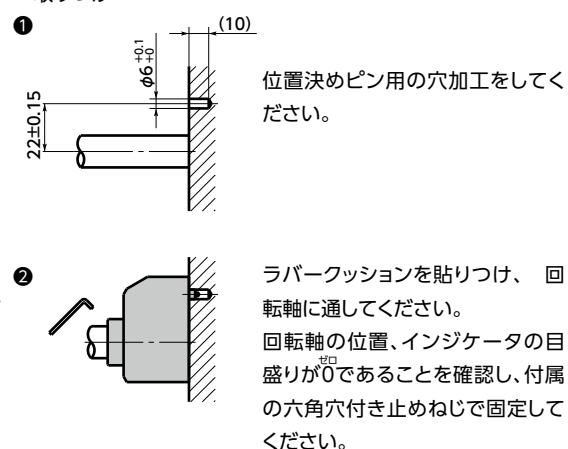


⚠ 使用上の注意

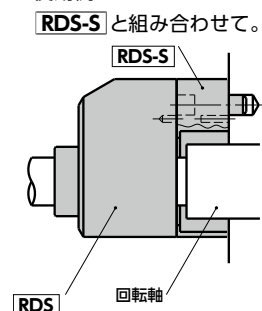
故障・破損の原因になるため、急加速・急停止および寸法表内の最高回転数 (min⁻¹) を超える速度での使用は避けてください。

RDC を取りつけたデジタルポジションインジケータは、インジケータベースと組み合わせて使用することはできません。選定の際は注意してください。

● 取り付け



● 使用例



単位: mm

品番	ピッチ	1回転表示*1	最高回転数 (min ⁻¹)	質量 (g)
RDS-0.5	0.5	00.50	500	45
RDS-1.00	1	01.00	250	45
RDS-1.0	1	001.0	1500	45
RDS-1.25*2	1.25	001.2 / 5	1500	45
RDS-1.5	1.5	001.5	1500	45
RDS-2.0	2	002.0	1250	45
RDS-2.5	2.5	002.5	1000	45
RDS-3.0	3	003.0	830	45
RDS-4.0	4	004.0	625	45
RDS-5.0	5	005.0	500	45
RDS-6.0	6	006.0	415	45
RDS-8.0	8	008.0	315	45
RDS-10.0	10	010.0	250	45

*1: 小数点以下の数字は赤色で表示されます。

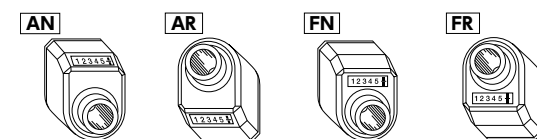
*2: **RDS-1.25** は、小数点以下1桁までの表示です。奇数回転の場合は、1桁目の表示がつぎの数値との中間となります。
(例) 001.25

- 送り回転軸にセットするだけで送り量のデジタル表示が可能です。
- 送り回転軸のピッチに合わせて選択できます。
- カウンタの読み取り方向は4種類を標準化。
- カラー **RDC** を使用することにより、φ14mm以外に、φ6・φ8・φ10・φ12mmの回転軸にも対応できます。
→ P.xxxx
- 専用のスペーサ **RDS-S** を使用することにより、回転軸が長い場合などにも対応できます。
- **RDS-4.0** はアクチュエータ (→ P.xxxx) に使用できます。
- 全商品にラバークッションおよび回転軸固定のための六角穴付き止めねじが付属しています。

● 回転方向は次の2種類があります。②



● 読み取り方向は次の4種類があります。③



- 本体カラーは次の2種類があります。品番の末尾記号により、選択できます。

末尾記号	本体カラー
OR	オレンジ
GR	グレー

● 関連商品

RDS用のアルミコントロールノブ **ECPI** があります。



軸の回転をロックする必要がある場合には、インジケータベース **RIS** と組み合わせて使用してください。



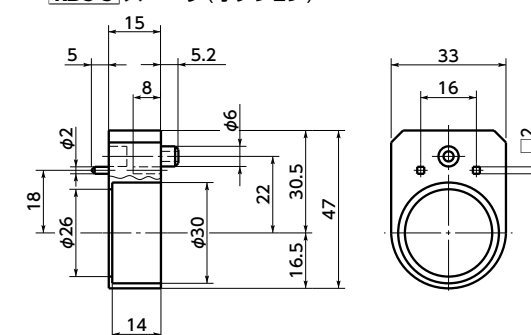
オプションでデジタルポジション軸穴カラー **RDC** があります。



- アクチュエータと組み合わせて。アクチュエータに組みつける際にはインジケータ取り付けキット **GN295** をご使用ください。
→ P.xxxx



● **RDS-S** スペーサ (オプション)



● 材質・仕上げ

	RDS-S
本体	ナイロン6 (つや消し黒)

品番	質量 (g)
RDS-S	10



- 品番指定 ※価格・納期はNBKウェブサイトをご覧ください。

RDS-2.5-R-AN-OR



専用のスペーサ **RDS-S** は別途ご注文ください。