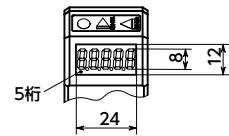
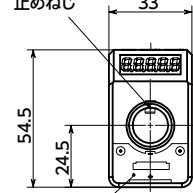
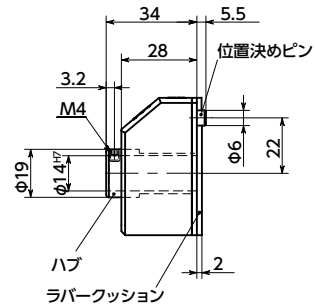


パラメータ設定用
スイッチ

ディスプレイ部詳細

六角穴付き
止めねじ

電池格納部



⚠ 使用上の注意

故障・破損の原因になるため、急加速・急停止および性能表内の最高回転数 (min⁻¹) を超える速度での使用は避けてください。

RDCS を取り付けしたデジタルポジションインジケータは、インジケータベースと組み合わせて使用することはできません。選定の際は注意してください。

● 性能

表示桁数	5桁
カウント範囲	-19999~99999
小数点位置	パラメータによる任意設定
リード値	パラメータによる任意設定
最高回転数 (min ⁻¹) *1	300 / 600 / 1000 パラメータによる任意設定
使用電池	リチウム電池 CR2450 3.0V
電池寿命*2	最大5年間
読取精度	10000 パルス/回転
使用温度範囲	0~50℃
保存温度範囲	-20~60℃
相対湿度	25℃の時、最大95% (結露が無い状態)
環境	屋内仕様
標高	海拔2000m以下

*1 瞬間的に使用可能な値です。

*2 最高回転数での連続使用は、電池寿命に影響を与えます。
付属の電池は動作を確認するためのモニター用電池です。
寿命が短い場合があります。

品番 1	質量 (g)
REDSS-IP65	67
REDSS-IP67	72

- 液晶表示のポジションインジケータ。送り回転軸の送り量をデジタル表示できます。
- 角度の測定・表示もできます。
- パラメータ設定により、リード値・回転方向・読み取り方向が設定可能。また、ミリ・インチの表示が切り替えできます。
- 現在値を原点に設定するプリセット機能つき。また、アプソリュート(基準点からの位置)・インクリメンタル(指定地点からの位置)の切り替えができます。
- 小数点位置を任意に設定できます。
ミリ表示——1mm / 0.1mm / 0.01mm
インチ表示——1inch / 0.1inch / 0.01inch / 0.001inch
角度表示——1° / 0.1° / 0.01°
- ハブ部は耐蝕性にすぐれたステンレス製。
- 防塵・防水保護構造。商品品番により保護等級を選択できます。

REDSS-IP65 — IP65

REDSS-IP67 — IP67

- **REDSS-IP67** は黄銅製のシールを組みこむことで気密性を高めています。

REDSS-IP65

REDSS-IP67



シール

- カラーバリエーションは2種類。品番の末尾記号により選択できます。

末尾記号 2	色
OR	オレンジ
GR	グレー

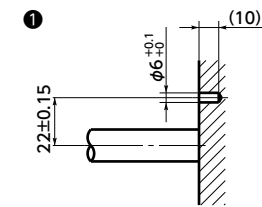
- カラー **RDCS** を使用することにより、φ14mm以外に、φ6・φ8・φ10・φ12mmの回転軸にも対応できます。
- 電池格納部を前面に配置することにより、回転軸に取りつけたまま電池を交換することができます。電池の交換作業には付属のヘキサロビュラレンチ **SKX-6** をご利用ください。
- 全商品にラバークッションおよび回転軸固定のための六角穴付き止めねじが付属しています。

● 材質・仕上げ

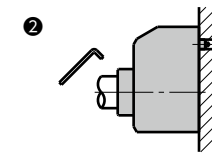
RoHS

	REDSS-IP65	REDSS-IP67
本体	ナイロン6 (各色)	ナイロン6 (各色)
ハブ	SUS304	SUS304
六角穴付き止めねじ	SUS303	SUS303
ラバークッション	ポリエチレン	ポリエチレン
Oリング		NBR
シール		黄銅

● 取り付け

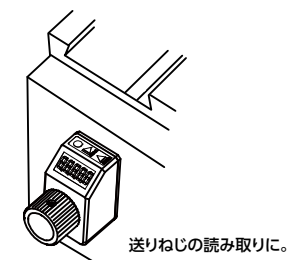


位置決めピン用の穴加工をしてください。



ラバークッションを貼りつけ、回転軸に通し、付属の六角穴付き止めねじで固定してください。

● 使用例



送りねじの読み取りに。



REDSS-OR

● 関連商品

REDSS 用のアルミコントロールノブ **ECPI** があります。オプションでデジタルポジション軸穴カラー **RDCS** があります。

- 品番指定 ※価格・納期はNBKウェブサイトをご覧ください。

REDSS-IP65 - OR

1**2**