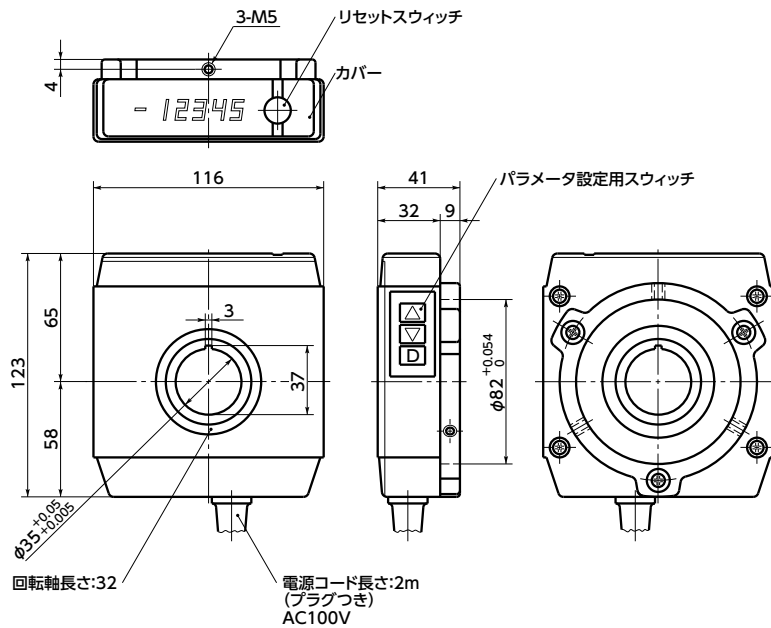


**本体**



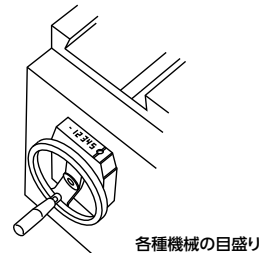
● 性能

表示桁数	6桁／赤色7セグメントLED
カウント範囲	測長：999999～99999 角度±360.00°
カウントモード	測長：10・2進 角度60進：1・5・10分 角度10進：0.01・0.1・1読み
小数点位置	パラメータにより任意設定
リード値	パラメータにより任意設定
メモリ	不揮発性メモリ 10年間バックアップ
最大許容回転数	700min <sup>-1</sup>
読取精度	300パルス／回転
電源	AC100V±10% (50/60Hz)
電源コード	2mプラグ付き
消費電力	2.2W
耐振動	49m/s <sup>2</sup> で30分
耐衝撃	耐久294m/s <sup>2</sup> X・Y・Z各方向3回
使用温度範囲	0℃～45℃
保存温度範囲	-20℃～80℃

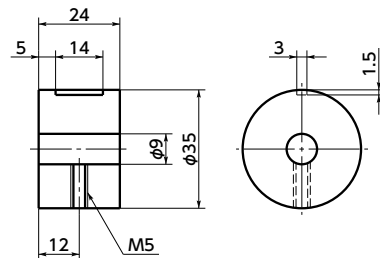
品番	質量 (g)
<b>RNCL-300</b>	900

● カラー (キー・六角穴付き止めねじつき) が付属しています。

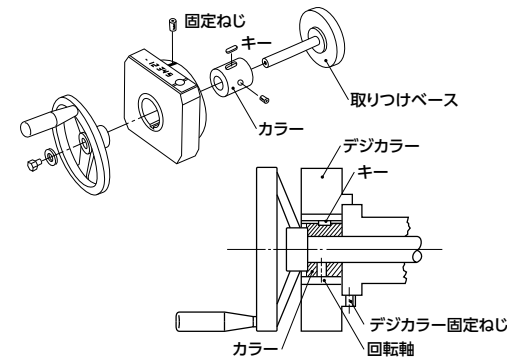
● 使用例



**カラー**

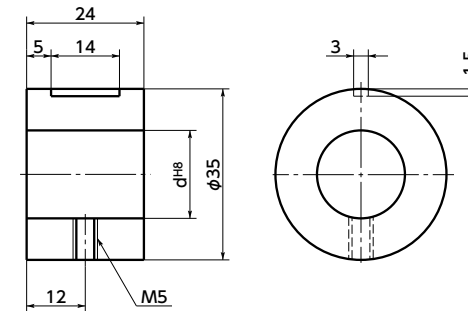


● 取り付け



- ① 取り付けベースを本体のインロー部 ( $\phi 82^{+0.054}_0$ ) に合わせて加工してください (推奨寸法  $\phi 82^{T7}$ )。
- ② カラーをシャフト径に合わせて加工してください。  
軸穴カラー **RNCL-R** (オプション) もあります。
- ③ シャフトにカラーを取りつけた後、本体を取り付けベースにはめ込み、固定ねじで固定してください。

● **RNCL-R** 軸穴カラー (オプション)



	<b>RNCL-R</b>
本体	S45C 四三酸化鉄皮膜 (黒)

● 寸法

品番	d	質量 (g)
<b>RNCL-R18</b>	18	136
<b>RNCL-R20</b>	20	125
<b>RNCL-R22</b>	22	112
<b>RNCL-R24</b>	24	98
<b>RNCL-R25</b>	25	90
<b>RNCL-R26</b>	26	83

- キーなし・六角穴付き止めねじつきです。
- キーはデジカラー本体に付属のカラーのキーを使用してください。

- 測長用ユニット。  
送り回転軸にセットするだけで送り量の正確なデジタル表示が可能です。
- 現在値を原点に設定するプリセット機能つき。
- 小数点位置を任意に設定できます (範囲 1 - 0.0001mm)。
- パラメータの設定によりあらゆるリード値に対応できます。  
ミリ/インチの換算もできます。
- カウント値・パラメータ設定値は、不揮発性メモリにより10年間記憶します。
- AC100V (50/60Hz) 対応。
- 防塵構造ですが水・油に対しては保護されていません。  
前面：IP62  
後面：IP50
- 付属のカラーの軸穴径は  $\phi 9$ mm です。ご注文により軸穴加工も行います。コンタクトセンターへお問い合わせください。
- あらかじめ軸穴加工済みの軸穴カラー **RNCL-R** (オプション) もあります。



● 品番指定 ※価格・納期はNBKウェブサイトをご覧ください。

**RNCL-300**

1 デジカラー本体

**RNCL-R18**

2 軸穴カラー (オプション)