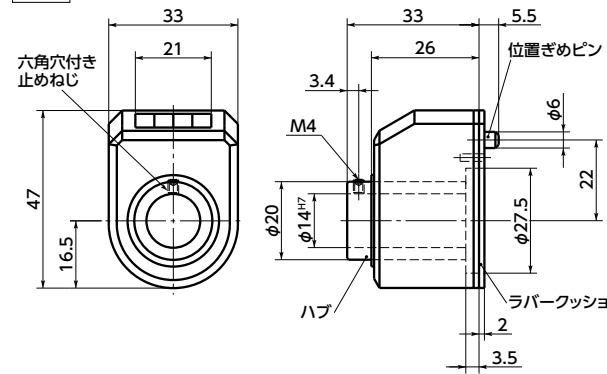


**RDSS**



● 材質・仕上げ

	RDSS
本体	ナイロン6 (オレンジ)
ハブ	SUS303
六角穴付き止めねじ	SUS303
ラバークッション	ポリエチレン

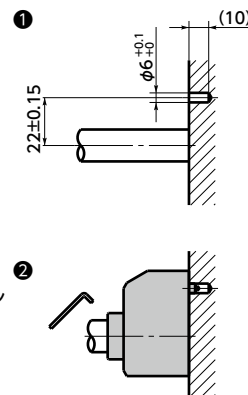


⚠ 使用上の注意

スチール製ハブの **RDSS** と比べて、ハブの回転が固くなっています。回し半径の大きいハンドルとの組み合わせを推奨します。故障・破損の原因になるため、急加速・急停止および寸法表内の最高回転数 (min<sup>-1</sup>) を超える速度での使用は避けてください。

**RDSS** を取りつけたデジタルポジションインジケータは、インジケータベースと組み合わせて使用することはできません。選定の際は注意してください。

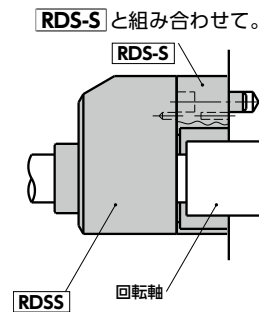
● 取り付け



位置決めピン用の穴加工をしてください。

ラバークッションを貼りつけ、回転軸に通してください。回転軸の位置、インジケータの目盛りが0であることを確認し、付属の六角穴付き止めねじで固定してください。

● 使用例



単位: mm

品番 <b>1</b> 回転方向: R 読み取り方向: AN	品番 <b>1</b> 回転方向: R 読み取り方向: AR	品番 <b>1</b> 回転方向: L 読み取り方向: AN	ピッチ	1回転表示*1	最高回転数 (min <sup>-1</sup> )	質量 (g)
RDSS-1.00-R-AN-OR	RDSS-1.00-R-AR-OR	RDSS-1.00-L-AN-OR	1	01.00	250	45
RDSS-1.0-R-AN-OR	RDSS-1.0-R-AR-OR	RDSS-1.0-L-AN-OR	1	001.0	1500	45
RDSS-1.5-R-AN-OR	RDSS-1.5-R-AR-OR	RDSS-1.5-L-AN-OR	1.5	001.5	1500	45
RDSS-2.0-R-AN-OR	RDSS-2.0-R-AR-OR	RDSS-2.0-L-AN-OR	2	002.0	1250	45
RDSS-2.5-R-AN-OR	RDSS-2.5-R-AR-OR	RDSS-2.5-L-AN-OR	2.5	002.5	1000	45
RDSS-3.0-R-AN-OR	RDSS-3.0-R-AR-OR	RDSS-3.0-L-AN-OR	3	003.0	830	45
RDSS-4.0-R-AN-OR	RDSS-4.0-R-AR-OR	RDSS-4.0-L-AN-OR	4	004.0	625	45
RDSS-5.0-R-AN-OR	RDSS-5.0-R-AR-OR	RDSS-5.0-L-AN-OR	5	005.0	500	45

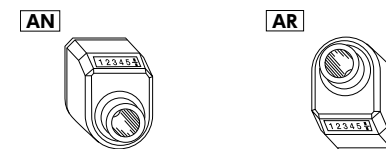
\*1: 小数点以下の数字は赤色で表示されます。

- ハブ部は耐蝕性にすぐれたステンレス製。
- 送り回転軸にセットするだけで送り量のデジタル表示が可能です。
- 送り回転軸のピッチに合わせて選択できます。
- 専用のスペーサ **RDS-S** を使用することにより、回転軸が長い場合などにも対応できます。
- 全商品にラバークッションおよび回転軸固定のための六角穴付き止めねじが付属しています。
- 水滴などの侵入を防ぐため、ハブ部のシール性を高めています。

● 回転方向は次の2種類があります。



● 読み取り方向は次の2種類があります。



- 本体カラーがグレーの商品も製作いたします。コンタクトセンターへお問い合わせください。



● 関連商品

**RDSS** 用のアルミコントロールノブ **ECPI** があります。



軸の回転をロックする必要がある場合には、インジケータベース **RIS** **RISS** と組み合わせて使用してください。



オプションでデジタルポジション軸穴カラー **RDCS** があります。



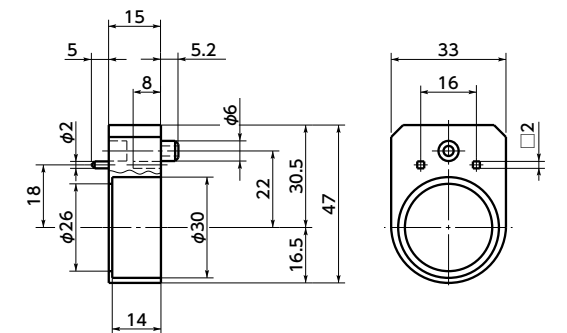
**RDSS-AN**



**RDSS-AR**



● **RDS-S** スペーサ (オプション)



● 材質・仕上げ

	RDS-S
本体	ナイロン6 (つや消し黒)
品番	質量 (g)
RDS-S	10



- 品番指定 ※価格・納期はNBKウェブサイトをご覧ください。

**RDSS-2.0-R-AN-OR**



専用のスペーサ **RDS-S** は別途ご注文ください。