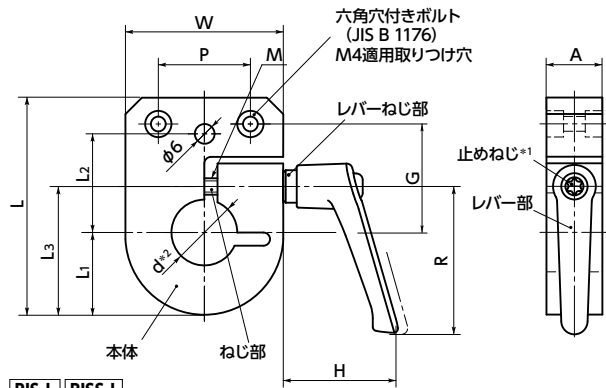
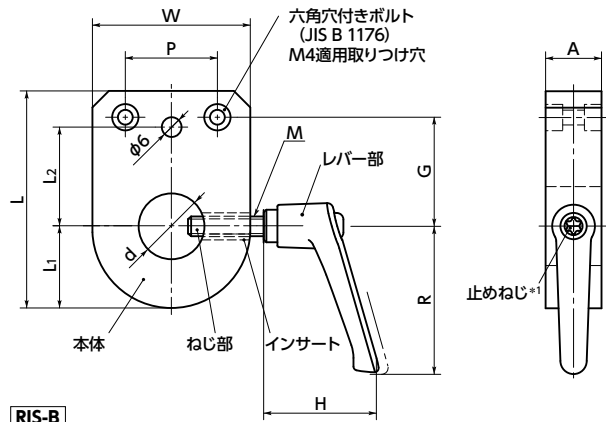


SUS ステンレス

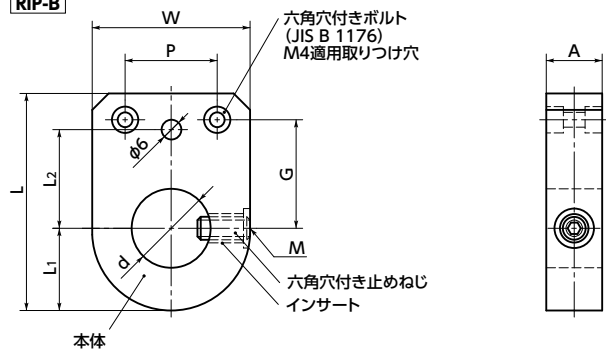
RIS-C | RISS-C
RIP-C | RIPS-C



RIS-L | RISS-L
RIP-L | RIPS-L



RIS-B
RIP-B



*1: レバーの止めねじの頭の形を六角穴付きからヘキサロピュラ穴付きに変更しました。
*2: RIS-Cは内径面に塗装が付着する場合がありますが、機能上の問題はありません。

RIS-C | RIP-C レバーつき・クランピングタイプ

品番	W	P	G	L	L ₁	L ₂	L ₃	d	A	M	H	R	適用インジケータ	質量(g)
RIS-C	34	20	23.5	48	17	22	27.5	14	20	M4	35.5	45	RDS	76
RIP-C	50	28	33	68	24	30	40	20	20	M5	35.5	45	RDP・RDT	153

RISS-C | RIPS-C レバーつき・クランピングタイプ・ステンレス製

品番	W	P	G	L	L ₁	L ₂	L ₃	d	A	M	H	R	適用インジケータ	質量(g)
RISS-C	34	20	23.5	48	17	22	27.5	14	20	M4	35.5	45	RDSS	76
RIPS-C	50	28	33	68	24	30	40	20	20	M5	35.5	45	RDPS・RDTS	153



- デジタルポジションインジケータ取り付け用ベース。
- RIS RISS RDS RDSS 用
RIP RIPS RDP RDT RDPS RDTS 用
- 送り回転軸が不用意に回転するのを防止します。
- 3種類の回転軸固定方法があります。
RIS-C RIP-C RISS-C RIPS-C — レバーつき・クランピングタイプ
RIS-L RIP-L RISS-L RIPS-L — レバーつき・止めねじタイプ
RIS-B RIP-B — 六角穴付き止めねじ使用タイプ
- レバーはプラクランプレバー LEM LEMS (→ P.xxxx) LEF LEFS (→ P.xxxx) を採用。
- レバー部のカラーバリエーションは3色。品番の末尾記号により、選択できます。

末尾記号	レバー部の色
なし	つや消し黒
SG	つや消しシルバー
OR	つや消しオレンジ

- 取り付け穴の両面に座グリ加工をしており、両面いずれの方向からも取り付けることができます。取り付け方向により押しねじ・レバーの位置を左右どちらでも選択することができます。
- 機械・装置への取り付けは六角穴付きボルト(JIS B 1176): M4を使用してください。

● 品番指定 ※価格・納期はNBKウェブサイトをご覧ください。

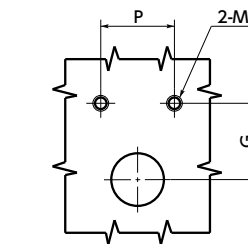
RIPS-C-OR



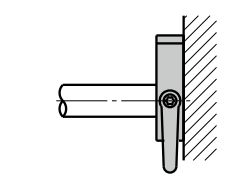
● 材質・仕上げ

	RIS-C / RIP-C	RISS-C / RIPS-C	RIS-L / RIP-L	RISS-L / RIPS-L	RIS-B / RIP-B
本体	アルミニウム合金 静電塗装(つや消し黒)	アルミニウム合金 静電塗装(つや消し黒)	アルミニウム合金 静電塗装(つや消し黒)	アルミニウム合金 静電塗装(つや消し黒)	アルミニウム合金 静電塗装(つや消し黒)
インサート			SUS304	SUS304	SUS304
六角穴付き止めねじ					SUSXM7
レバー部	ナイロン6(各色)	ナイロン6(各色)	ナイロン6(各色)	ナイロン6(各色)	
レバー部セレーションリング	亜鉛ダイカスト	亜鉛ダイカスト	亜鉛ダイカスト	亜鉛ダイカスト	
レバーねじ部	SUM22L 四三酸化鉄皮膜(黒)	SUS303			
ねじ部	SCM435 四三酸化鉄皮膜(黒)	SUSXM7	SUM22L 四三酸化鉄皮膜(黒)	SUS303	
止めねじ	スチール 四三酸化鉄皮膜(黒)	ステンレス	スチール 四三酸化鉄皮膜(黒)	ステンレス	
スプリング	ステンレス鋼線またはSWPB	ステンレス鋼線	ステンレス鋼線またはSWPB	ステンレス鋼線	

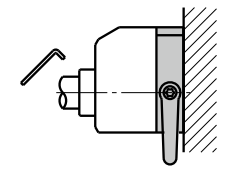
● 取り付け



①インジケータベース固定用のねじ穴を加工してください。



②六角穴付きボルトでインジケータベースを固定してください。



③インジケータを回転軸に通してインジケータベースに位置を合わせてください。
回転軸の位置、インジケータの目盛りが0であることを確認し、インジケータに付属の六角穴付き止めねじで固定してください

● 関連商品

デジタルポジションインジケータと組み合わせてご使用ください。

RDS
RDP RDT
RDSS
RDPS RDTS



⚠ 使用上の注意

RIS-C RIP-C RISS-C RIPS-Cは、回転軸が挿入されていない状態でレバーを締めつけしないでください。軸穴が変形し、回転軸が挿入できなくなる恐れがあります。
RDCを取りつけたデジタルポジションインジケータは、インジケータベースと組み合わせて使用することはできません。選定の際は注意してください。

RIS-L RIP-L レバーつき・止めねじタイプ

品番	W	P	G	L	L ₁	L ₂	d	A	M	H	R	適用インジケータ	質量(g)
RIS-L	34	20	23.5	48	17	22	16	20	M5	35.5	45	RDS	81
RIP-L	50	28	33	68	24	30	24	20	M6	35.5	45	RDP・RDT	156

RISS-L RIPS-L レバーつき・止めねじタイプ・ステンレス製

品番	W	P	G	L	L ₁	L ₂	d	A	M	H	R	適用インジケータ	質量(g)
RISS-L	34	20	23.5	48	17	22	16	20	M5	35.5	45	RDSS	81
RIPS-L	50	28	33	68	24	30	24	20	M6	35.5	45	RDPS・RDTS	156

RIS-B RIP-B 六角穴付き止めねじ使用タイプ

品番	W	P	G	L	L ₁	L ₂	d	A	M	適用インジケータ	質量(g)
RIS-B	34	20	23.5	48	17	22	16	20	M5	RDS・RDSS	66
RIP-B	50	28	33	68	24	30	24	20	M6	RDP・RDT・RDPS・RDTS	139