

# JIS V PULLEY JIS Vプーリー



## ● 1個でも、短納期でお届けします。

鑄造から機械加工・表面処理まで一貫生産。しかも、プーリー加工専用のNC機械・自動機・バランスなどを自社開発。セル生産方式により、多品種少量生産と短納期を極限まで追求。お客さまに“便利”をお届けします。

## ● 便利な追加加工サービスを標準化。

軸穴・キー溝・押しねじの追加加工を標準化しました。1個でも、実働1日でお届けいたします。手配も簡単です。

## ● 充実のラインアップ。650サイズ。

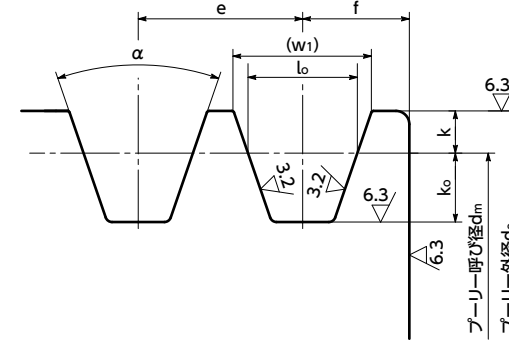
A：146サイズ、B：218サイズ、C：212サイズ、D：74サイズ。JIS規格の281サイズに369サイズを独自に追加。とくに原動機側に使用する小径サイズを細かく標準化。

## ● JIS規格を上回る高品質。

材質・加工精度・バランス精度ともにJIS規格(JIS B 1854 - 1987「一般用Vプーリー」)を上回る最高品質のプーリーです。外周での不釣合い許容値はプーリー質量の0.1%を保証。表面処理は、防錆効果が高く仕上がりの美しい塗装を行っています。

## 商品規格

商品規格はJIS B 1854 - 1987「一般用Vプーリー」に準拠しています。



## ● 溝部の寸法

単位：mm

溝の形	呼び径 dm	$\alpha \pm 0.5$ (°)	lo	w1	k	ko	e*1	f
A	100以下	34	9.2	11.95	$4.5^{+0.2}_0$	8.0	15.0±0.4	10.0±1
	100を超え125以下	36		12.12				
	125を超えるもの	38		12.30				
B	160以下	34	12.5	15.86	$5.5^{+0.2}_0$	9.5	19.0±0.4	12.5±1
	160を超え200以下	36		16.07				
	200を超えるもの	38		16.29				
C	250以下	34	16.9	21.18	$7.0^{+0.3}_0$	12.0	25.5±0.5	17.0±1
	250を超え315以下	36		21.45				
	315を超えるもの	38		21.72				
D	450以下	36	24.6	30.77	$9.5^{+0.4}_0$	15.5	37.0±0.5	$24.0^{+2}_-1$
	450を超えるもの	38		31.14				

\*1： eの累積誤差は±0.8mm以下。

## ● 外周・リム側面の振れの許容値および外径の許容差

単位：mm

呼び径 dm	外周の振れの許容値	リム側面の振れの許容値	外径の許容差
118以下	0.15 (0.3)	0.15 (0.3)	±0.4 (±0.6)
125以上 160以下	0.15 (0.4)	0.15 (0.4)	±0.6 (±0.8)
165以上 224以下	0.2 (0.4)	0.2 (0.4)	±0.6 (±0.8)
227以上 300以下	0.25 (0.4)	0.25 (0.4)	±0.6 (±0.8)
315以上 450以下	0.3 (0.6)	0.3 (0.6)	±0.9 (±1.2)
475以上 630以下	0.4 (0.6)	0.4 (0.6)	±0.9 (±1.2)
710以上 1120以下	0.5 (0.8)	0.5 (0.8)	±1.2 (±1.6)

\*( )内はJIS B 1854 - 1987の数値です。

## ● バランス

外周での不釣合い質量は、プーリー質量の0.1%または1gのいずれか大きい方を許容値としています。これは、周速15m/sでJIS B 0905「回転機械—剛性ロータの釣合い良さ」のG16に相当します。

## ● 材質・仕上げ



	JIS Vプーリー
本体	FC200以上 塗装 (NBKブルー)

## 追加加工サービスをご利用ください。

Vプーリーに軸穴・キー溝・押しねじ穴の追加加工をいたします。実働1日お目出荷。



● 軸穴・キー溝・押しねじ追加加工

対応可・別料金

## ● 関連商品

プーリーV溝部の摩耗を確認するためのゲージがあります。プーリーのメンテナンスの際に、ご利用ください。

