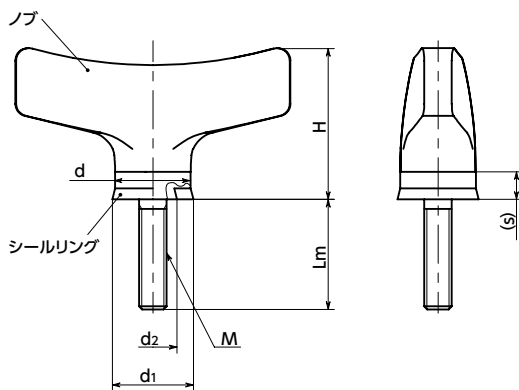
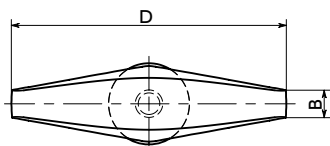


SUS ステンレス



● 材質・仕上げ



	KCWMS-A4-HP-HD-E
ノブ	SUS316相当 研磨
シールリング	EPDM(水色) 硬度ショアA85±5

- ハイジエニックデザインのウィングノブ。衛生管理が求められる食品機械・医薬品機械などの用途に。
- 工具を使わずに簡単に部品をクランプして固定することができます。
- 人間工学に基づいた、力をかけやすい形状です。
- ハイジエニックデザインについては、「ハイジエニックファミリー」をご参照ください。
- 取り付け面のすき間をシールリング **FSRN-HD-E** でシーリングしています。異物や液体の侵入を防ぎます。
- 耐蝕性にすぐれたSUS316相当のステンレス製。
- 表面の仕上げはRa0.8μm未満。清掃性にすぐれています。
- シールリングは、食品と識別しやすい水色を使用しています。また、米国食品医薬品局 (FDA) の規格に準拠した材料を使用しています。
- EHEDG (欧州衛生工学・設計グループ) が定めるガイドラインの認証を取得しています。
- 使用可能温度：-40℃~120℃

寸法

単位：mm

品番 1	D	M(並目) ねじの呼び		H	s	B	d	d1	d2	適用シールリング FSRN-HD-E	質量 (g)
			ピッチ								
KCWMS-40-M4-A4-HP-HD-E	40	M4	0.7	22	4	4	11	11.8	7	FSRN-11-7-2-HD-E	30 - 32
KCWMS-50-M5-A4-HP-HD-E	50	M5	0.8	28	5	5	13	13.8	9	FSRN-13-9-2-HD-E	57 - 59
KCWMS-63-M6-A4-HP-HD-E	63	M6	1	35	6	7	16	16.8	12	FSRN-16-12-2-HD-E	106 - 108

ねじ長さ

品番	Lm (mm) 2				
	8	12	16	20	25
KCWMS-40-M4-A4-HP-HD-E	●	●	●		
KCWMS-50-M5-A4-HP-HD-E		●	●	●	
KCWMS-63-M6-A4-HP-HD-E			●	●	●

● 関連商品

シールリング **FSRN-HD-E** 単体での購入も可能です。



- 品番指定 ※価格・納期はNBKウェブサイトをご覧ください。

KCWMS-40-M4-12-A4-HP-HD-E

1 **2** **1**

2 ねじ長さLmは表に●の記載があるサイズから選択してください。

クリーン洗浄・クリーン梱包 お問い合わせください	ねじ組み合わせ 対応不可	ねじカット 対応不可	ゆるみ止め 対応不可	レーザ刻印 対応不可
-----------------------------	-----------------	---------------	---------------	---------------