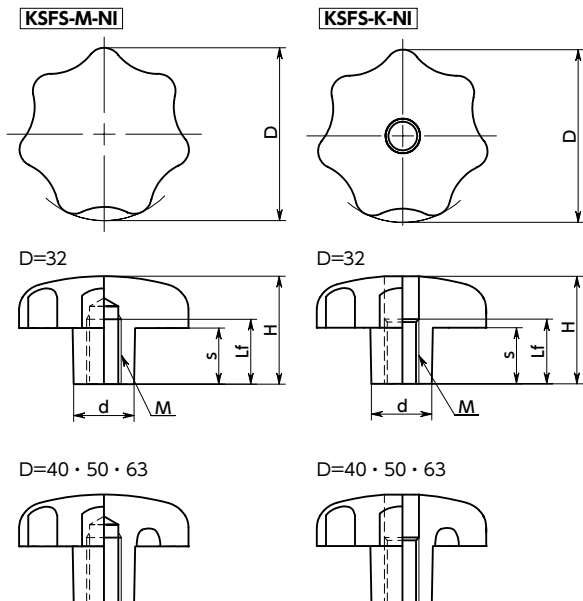


# KSFS-NI セブンロブノブ(めねじ)



SUS ステンレス



- 7角形は人間の手になじむ理想的なかたちです。
- オールステンレス製。耐蝕性にすぐれています。
- 商品記号により、タイプが選択できます。

**KSFS-M-NI** ————— めねじ  
**KSFS-K-NI** ————— めねじ・貫通穴

- 材質・仕上げ



	<b>KSFS-M-NI / KSFS-K-NI</b>
本体	SCS13 (SUS304相当) ショットプラスト

● D=40・50・63は、ノブ部の裏側にくぼみがあります。

**KSFS-M-NI** めねじ **KSFS-K-NI** めねじ・貫通穴

単位：mm

品番 <small>ノブ：ステンレス</small>	D	M(並目)		Lf	H	s	d	質量(g)
		ねじの呼び	ピッチ					
<b>KSFS-32-M6-NI</b>	32	M6	1	12	21	10	12	54
<b>KSFS-40-M8-NI</b>	40	M8	1.25	15	26	13	14	77
<b>KSFS-50-M10-NI</b>	50	M10	1.5	18	34	17	18	171
<b>KSFS-63-M12-NI</b>	63	M12	1.75	22	42	21	20	296
<b>KSFS-32-K6-NI</b>	32	M6	1	10	20	9	12	52
<b>KSFS-40-K8-NI</b>	40	M8	1.25	13	25	12	14	75
<b>KSFS-50-K10-NI</b>	50	M10	1.5	16	32	15	18	157
<b>KSFS-63-K12-NI</b>	63	M12	1.75	20	40	19	20	282

- 品番指定 ※価格・納期はNBKウェブサイトをご覧ください。

## KSFS-32-M6-NI



クリーン洗浄・クリーン梱包 → P.0000	ねじ組み合わせ → P.0000	ねじカット → P.0000	ゆるみ止め → P.0000	レーザ刻印 → P.0000
お問い合わせください	対応可・別料金	対応不可	対応不可	対応可・別料金